

精密 稳定 耐久性 高刚性

同时满足精度与效能的多重需求

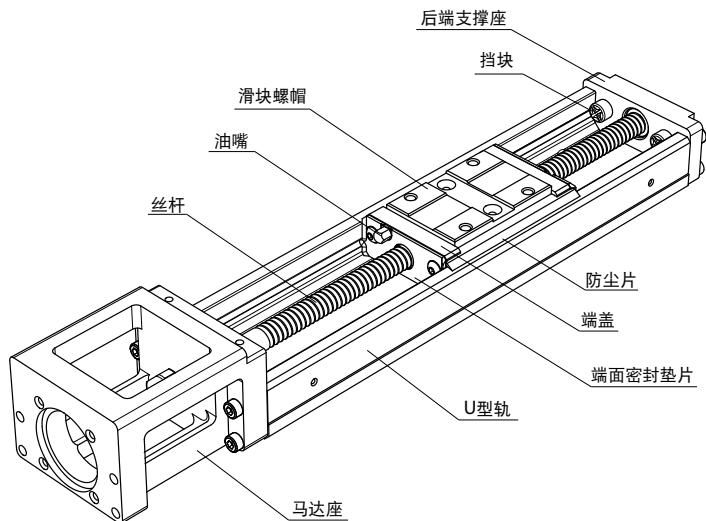




线性模组
Mono Stage



A. 产品构造

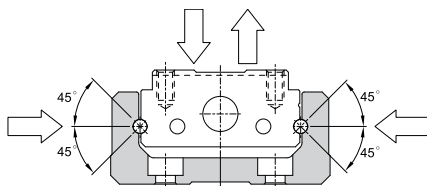


B. 产品特性

集 *PMI* 线轨与螺杆的技术与经验，结合螺帽与滑块的一体化设计，并搭配高刚性的U型轨最佳化断面，可达到最佳的空间利用及大幅减少安装的时间，确保其高刚性与高精度的要求，而其钢珠滚动面采用2列歌德式圆弧及45°接触角的优越设计，更提供了四方向的负荷能力。

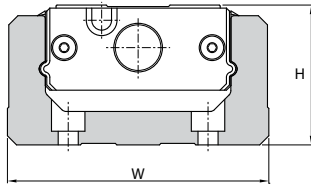
四方向等负荷

U型轨的钢珠滚动面采用2列歌德式圆弧及45°接触角的设计，提供四方向的负荷能力，可适用于任何安装方位。



省空间

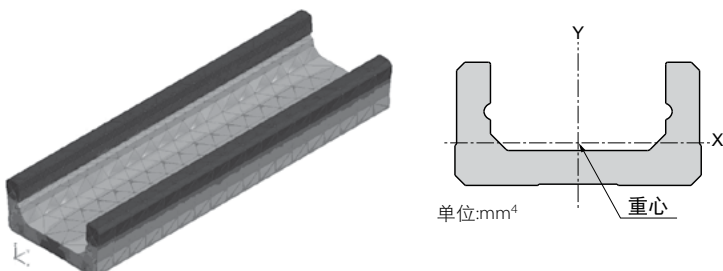
将线性滑轨之滑块与滚珠螺杆之螺帽结合成一体之滑块螺帽，可使KM系列达到最佳的空间利用。



单位:mm		
型号	H	W
KM20	20	40
KM26	26	50
KM30	30	60
KM 33	33	60
KM 45	45	80
KM 46	46	86
KM 55	55	100
KM 65	65	130

高刚性

经由FEM的最佳化U型轨断面设计，在轻量化与高刚性之间达到最佳平衡。



型号	I_x	I_y
KM20	5.8×10^3	6.0×10^4
KM26	1.6×10^4	1.5×10^5
KM30	4.4×10^4	3.3×10^5
KM 33	6.1×10^4	3.8×10^5
KM 45	1.5×10^5	1.1×10^6
KM 46	2.5×10^5	1.6×10^6
KM 55	2.3×10^5	2.3×10^6
KM 65	4.7×10^5	5.9×10^6

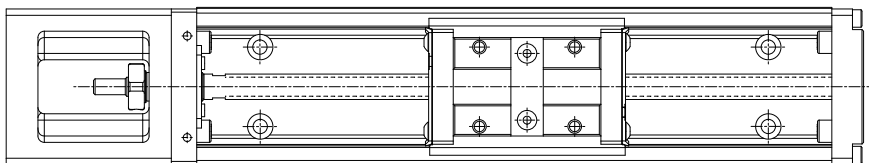
注: I_x : 绕X轴之断面二次矩 I_y : 绕Y轴之断面二次矩

高精度

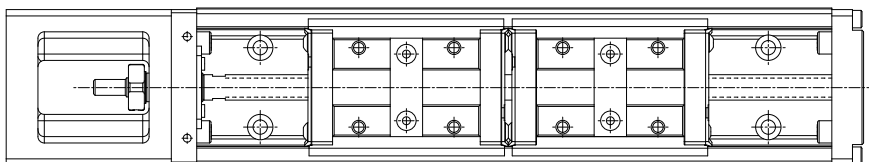
2列歌德圆弧式设计及稳定的制程技术，可将变动负荷引起的变形控制在最小，提供稳定顺畅之运作，达到高精度进给之需求。

C. 滑块螺帽形式

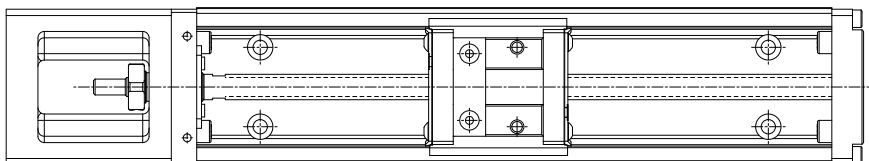
A型：使用一个标准长滑块螺帽



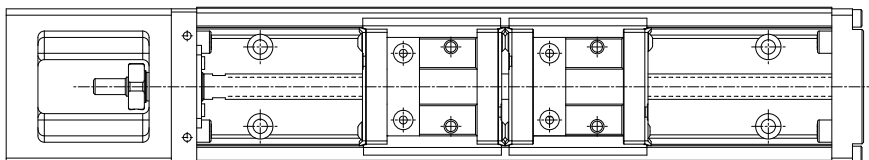
B型：使用二个标准长滑块螺帽



C型*：使用一个短型滑块螺帽



D型*：使用二个短型滑块螺帽



* 仅提供KM30、KM33、KM45及KM46系列选用

D. 规格型号

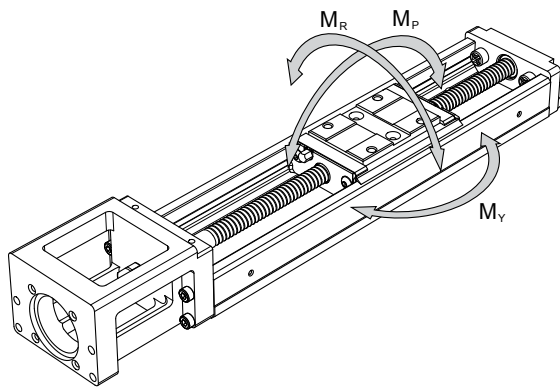
	KM33	05	A	+400	P	0	-0	0	30	CA	AA
型号											
螺杆导程											
滑块类型:											
A: 单一标准长滑块螺帽											
B: 双标准长滑块螺帽											
C: 单一短型滑块螺帽											
D: 双短型滑块螺帽											
轨道长度(mm)											
精度等级											
N: 普通级											
H: 高级											
P: 精密级											
是否有马达:											
0: 无											
1: 配备马达											
是否有防护罩:											
0: 无											
1: 防护罩											
2: 伸缩护罩											
感应器规格(参照第C15页选用)											
马达座类型(参照第C17页选用)											
表面处理方式:											
无记号: 低温氟化铬											
CB: 染黑(标准品)											
CA: 无电镍											
特殊记号											
AA: 特殊加工											

E. 负荷能力

KM的负荷能力分为线性滑轨及滚珠螺杆两部份，下表为各部之额定负荷值。

型号		线性滑轨				滚珠螺杆							
		基本动额定负荷 C (kN)		基本静额定负荷 C ₀ (kN)		基本动额定负荷 C _a (kN)		基本静额定负荷 C _{0a} (kN)		螺杆轴 直径 (mm)	导程 (mm)	螺杆轴 根径 (mm)	钢珠中 心直径 (mm)
		A、B	C、D	A、B	C、D	普通级N	高级、 精密级 H、P	普通级N	高级、 精密级 H、P				
KM 20	KM 20 01	4.75	-	8.33	-	0.76	0.76	1.26	1.26	6	1	7.8	8.1
	KM 20 02					0.6	0.6	0.9	0.9				
KM 26	KM 26 02	7.99	-	15.23	-	2.50	2.50	4.02	4.02	8	2	6.6	8.3
	KM 26 06					1.18	1.18	1.67	1.67				
KM 30	KM 30 05	12.21	7.91	22.11	11.90	2.94	2.94	5.10	5.10	12	5	10.3	12.4
	KM 30 10					2.84	2.84	4.51	4.51				
KM 33	KM 33 05	12.21	7.91	22.11	11.90	2.94	2.94	5.10	5.10	12	5	10.3	12.4
	KM 33 10					2.84	2.84	4.51	4.51				
KM 45	KM 45 10	26.35	16.26	46.65	23.33	6.66	6.66	11.86	11.86	15	10	12.3	15.6
	KM 45 20					5.00	5.00	8.53	8.53				
	KM 4520C					4.40	4.40	7.30	7.30				
KM 46	KM 46 10	26.35	16.26	46.65	23.33	6.66	6.66	11.86	11.86	15	10	12.3	15.6
	KM 46 20					5.00	5.00	8.53	8.53				
	KM 4620C					4.40	4.40	7.30	7.30				
KM 55 20		36.73	-	65.29	-	6.08	6.08	12.15	12.15	20	20	17.3	20.6
KM 65 25		50.75	-	81.62	-	9.02	9.02	18.91	18.91	25	25	21.6	25.7

F. 容许静力矩



单位：N·m

型号	容许静力矩												
	M_P				M_Y				M_R				
	A	B	C	D	A	B	C	D	A	B	C	D	
KM 20	KM20 01 KM20 02	38.2	192.6	-	-	38.2	192.6	-	-	114.6	229.1	-	-
KM 26	KM 26 02 KM 26 06	107.3	501.8	-	-	107.3	501.8	-	-	278.6	557.3	-	-
KM 30	KM 30 05 KM 30 10	156.6	858.5	43.8	326.4	156.6	858.5	43.8	326.4	462.0	924.0	248.8	497.6
KM 33	KM 33 05 KM 33 10	156.6	858.5	43.8	326.4	156.6	858.5	43.8	326.4	462.0	924.0	248.8	497.6
KM 45	KM 45 10 KM 45 20 KM 4520C	575.0	2678.0	120.0	1245.6	575.0	2678.0	120.0	1245.6	1334.2	2668.5	762.4	1524.8
KM 46	KM 46 20 KM 4620C	575.0	2678.0	120.0	1245.6	575.0	2678.0	120.0	1245.6	1397.9	2795.8	798.8	1597.6
	KM 55 20	858.4	4617.2	-	-	858.4	4617.2	-	-	2347.2	4694.4	-	-
	KM 65 25	1299.6	7001.3	-	-	1299.6	7001.3	-	-	3917.9	7835.8	-	-

* B型与D型之容许静力矩为两滑块螺帽紧密相连之数值。

G. 精度等级

KM系列分为普通级(N)及高级(H)和精密级(P)三个精度等级，各等级之详细规格如下表所示。

型号	轨道长度(mm)	反覆定位精度(mm)			定位精度(mm)			行走平行度(mm)			背隙(mm)			启动扭矩(N·cm)		
		普通级 N	高级 H	精密级 P	普通级 N	高级 H	精密级 P	普通级 N	高级 H	精密级 P	普通级 N	高级 H	精密级 P	普通级 N	高级 H	精密级 P
KM 20	100															
	150	±0.01	±0.005	±0.003	-	0.06	0.02	-	0.025	0.01	0.02	0.01	0.003	0.5	0.5	1.2
	200															
KM 26	150															
	200	±0.01	±0.005	±0.003	-	0.06	0.02	-	0.025	0.01	0.02	0.01	0.003	2	1.5	4
	250															
	300															
KM 30	150															
	200															
	300	±0.01	±0.005	±0.003	-	0.06	0.02	-	0.025	0.01	0.02	0.02	0.003	7	7	15
	400															
	500					0.1	0.025		0.035	0.015						
600																
KM 33	150															
	200															
	300	±0.01	±0.005	±0.003	-	0.06	0.02	-	0.025	0.01	0.02	0.02	0.003	7	7	15
	400															
	500					0.1	0.025		0.035	0.015						
600																
KM 45	340															
	440															
	540					0.1	0.025		0.035	0.015						15
	640	±0.01	±0.005	±0.003	-			-			0.02	0.02	0.003	10	10	
	740					0.12	0.03		0.04	0.02						17
	840					0.15	0.04		0.05	0.03						25
940																
KM 46	340															
	440															
	540					0.1	0.025		0.035	0.015						15
	640	±0.01	±0.005	±0.003	-			-			0.02	0.02	0.003	10	10	
	740					0.12	0.03		0.04	0.02						17
840					0.15	0.04		0.05	0.03						25	
940																
KM 55	980															
	1080					0.18	0.035			0.025					12	17
	1180	±0.01	±0.005	±0.005	-	0.25	0.04	-	0.05	0.03	0.05	0.05	0.003		12	20
	1280					0.25	0.045			0.035					15	23
	1380						0.05			0.04						25

型号	轨道长度(mm)	反覆定位精度(mm)			定位精度(mm)			行走平行度(mm)			背隙(mm)			启动扭矩(N-cm)		
		普通级 N	高级 H	精密级 P	普通级 N	高级 H	精密级 P	普通级 N	高级 H	精密级 P	普通级 N	高级 H	精密级 P	普通级 N	高级 H	精密级 P
KM 65	980	±0.01	±0.008	±0.005	0.18	0.035	-	0.05	0.025	0.05	0.05	0.005	12	12	20	
	1180				0.2								15	15	22	
	1380	±0.012	0.28	0.04	0.055	0.03										
	1680	±0.012														

H. 最大移动速度和最大长度

KM系列受到滚珠螺杆的危险转速和DN值的限制，其各规格之最大移动速度如下所示。

单位：mm

型号	螺杆导程	轨道长度	最大移动速度(mm/s)			最大长度		
			普通级 N	高级 H	精密级 P	普通级 N	高级 H	精密级 P
KM 20	1	100	137	137	190	200	200	200
		150						
		200						
KM 26	2	100	273	273	383	200	200	200
		150						
		200						
KM 30	5	150	390	390	550	600	600	600
		200						
		300						
	10	400	790	790	1100	600	600	600
		500						
		600						
KM 33	5	150	390	390	550	600	600	600
		200						
		300						
	5	400	340	340	340	600	600	600
		500						
		600						

型号	螺杆导程	轨道长度	最大移动速度(mm/s)			最大长度				
			普通级 N	高级 H	精密级 P	普通级 N	高级 H	精密级 P		
KM 33	10	150	790	790	1100	600	600	600		
		200								
		300								
		400			980					
		500								
		600								
KM 45	10	340	520	520	740	940	940	740		
		440								
		540								
		640			730					
		740								
		840								
	20	940	430	430	-	940	940	740		
		340	1050	1050	1480					
		440								
		540								
640	1440									
740										
840										
940	840	840	-							
KM 46	10	340	520	520	740	940	940	740		
		440								
		540								
		640			730					
		740								
		840								
	20	940	430	430	-	940	940	740		
		340	1050	1050	1480					
		440								
		540								
640	1440									
740										
840										
940	840	840	-							
KM 55	20	980	800	800	1120	1380	1380	1180		
		1080			900					
		1180			740				740	
		1280			620				620	-
		1380			530				530	-
KM 65	25	980	800	800	1120	1680	1680	1380		
		1180			830					
		1380								
		1680							550	500

I. 寿命计算

KM模组由线性滑轨、滚珠螺杆及轴承三个主要元件组成，其额定寿命计算如下所述，其中额定寿命的定义为：

一批相同规格的线性滑轨或滚珠螺杆在同样的条件下运动时，其中的90%不产生表面疲劳剥落的现象所能行走的总运行距离。

线性滑轨

$$L = \left(\frac{f_c}{f_w} \cdot \frac{C}{P} \right)^3 \times 50 \text{ km}$$

L：额定寿命(km)
 f_c ：接触系数(参照表1)
 f_w ：负荷系数(参照表2)
 C：基本动额定负荷(N)
 P：工作负荷(N)

滑块螺帽型式	接触系数 f_c
A、C	1.00
B、D	0.81

滚珠螺杆及轴承

$$L = \left(\frac{1}{f_w} \cdot \frac{C_a}{P_a} \right)^3 \times 10^6 \text{ rev}$$

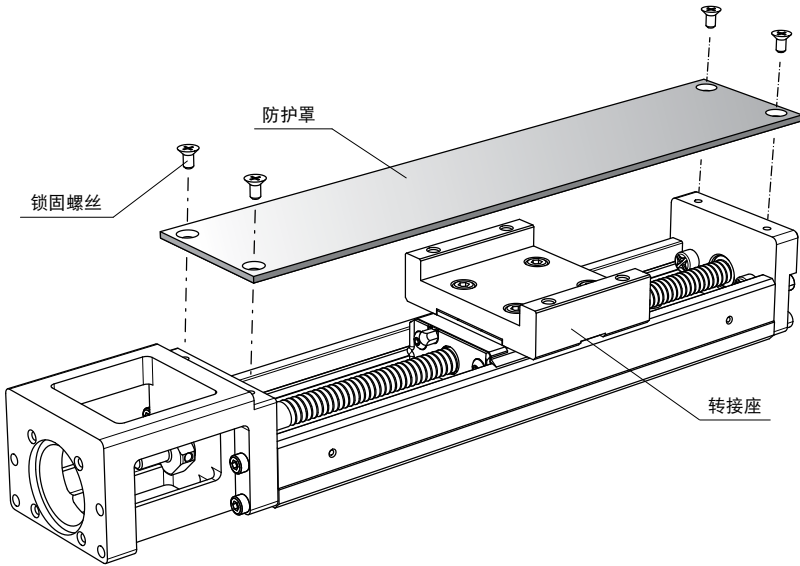
L：额定寿命(rev)
 f_w ：负荷系数(参照表2)
 C_a ：基本动额定负荷(N)
 P_a ：轴向负荷(N)

运转条件	使用速度	负荷系数 f_w
平滑无冲击	$V \leq 15\text{m/min}$	1.0~1.2
普通冲击力及振动	$15 < V \leq 60\text{m/min}$	1.2~1.5
中等冲击力及振动	$60 < V \leq 120\text{m/min}$	1.5~2.0
强烈冲击力及振动	$V \geq 120\text{m/min}$	2.0~3.5

J. 选购配件

防护罩

KM系列提供防护罩选用，并配备转接座，详细尺寸请参考各系列尺寸表。



伸缩护罩

KM系列提供伸缩护罩供客户选用，如有需求请与 *PMI* 联络。

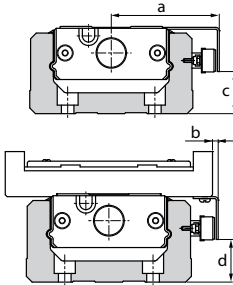
感应器

KM系列提供近接感应器与光电式感应器选用，下表为 *PMI* 所提供之感应器型号，如选用下列感应器，专用之感应器轨道与感应器板会附带其中，另也可单独选用感应器轨道。

标记	描述	型号	附件
0	无	-	-
1	感应器轨道	-	安装螺丝钉
2	光电式感应器(3个)	EE-SX671(Omron)	安装螺丝钉/螺帽、感应板、感应器轨道、安装板、连结器(EE-1001)
3	光电式感应器(3个)	EE-SX674(Omron)	安装螺丝钉/螺帽、感应板、感应器轨道、安装板、连结器(EE-1001)
4	近接感应器 a接触(3个)	GX-F12A(Panasonic)	安装螺丝钉/螺帽、感应板、感应器轨道
5	近接感应器 b接触(3个)	GX-F12B(Panasonic)	安装螺丝钉/螺帽、感应板、感应器轨道
A	近接感应器 a接触(1个)、b接触(2个)	GX-F12A(1个)、GX-F12B(2个)	安装螺丝钉/螺帽、感应板、感应器轨道

感应器安装之相对尺寸如下所示：

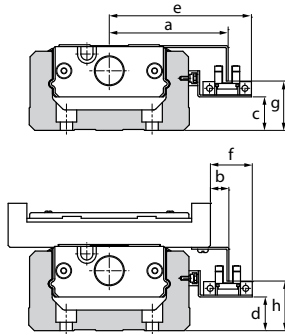
Panasonic GX-F12A、GX-F12B



型号	a	b	c	d
KM 20	34.2	8.2	3.5	3.5
KM 26	38.9	7.9	6.2	6.2
KM 30	44	4	8.2	8.2
KM 33	44	1	9.2	10
KM 45	54.0	2.0	13.2	13
KM 46	57.0	1.0	22.2	23
KM 55	64	2	21.2	22.7
KM 65	79.0	-6.0	23.3	23.3

单位：mm

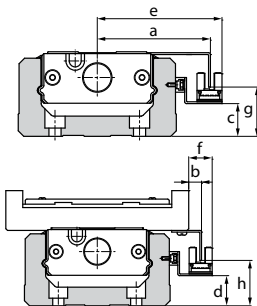
Omron EE-SX671



型号	a	b	c	d	e	f	g	h
KM 20	41	15	1.5	1.5	53.5	27.5	8	8
KM 26	46.0	15.0	2.0	2.0	58.5	27.5	10.5	10.5
KM 30	50.9	10.9	3.8	3.8	63.4	23.4	12.8	14
KM 33	50.9	7.9	5.0	5.0	63.4	20.4	13.8	15
KM 45	60.5	8.9	8.8	8.8	73.4	21.4	17.7	19
KM 46	63.9	7.9	18.0	18.0	76.4	20.4	26.5	28
KM 55	72	8.8	17.0	17.0	83.3	21.3	25.5	27
KM 65	85.8	0.8	19.0	19.0	98.3	13.3	27.7	27.7

单位：mm

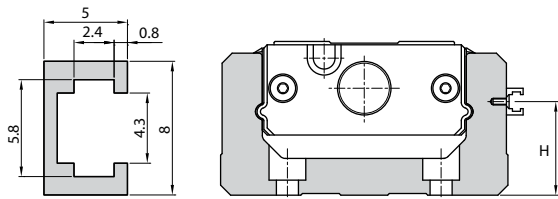
Omron EE-SX674



型号	a	b	c	d	e	f	g	h
KM 20	38.7	12.7	1.3	1.3	45	19	8.5	8.5
KM 26	43.7	12.7	1.8	1.8	50.0	19.0	10.8	10.8
KM 30	48.6	8.6	3.6	3.6	54.9	14.9	12.8	12.6
KM 33	48.6	5.6	4.8	4.8	54.9	11.9	13.8	14
KM 45	58.6	6.6	8.8	8.8	64.9	12.9	18.2	19.3
KM 46	61.6	5.6	17.8	17.8	67.9	11.9	26.8	28.1
KM 55	68.5	6.9	16.8	16.8	74.8	12.8	26.8	27.5
KM 65	83.5	-1.5	19.0	19.0	89.8	4.8	28.3	28.3

单位：mm

感应器轨道之尺寸如下所示：



型号	H
KM 20	9.5
KM 26	12
KM 30	14
KM 33	15
KM 45	19
KM 46	28
KM 55	27
KM 65	30

马达连接法兰

KM系列提供安装不同马达之马达连接法兰，下表为连接不同马达时所需选用之连接法兰编号，请于订购时参考使用。

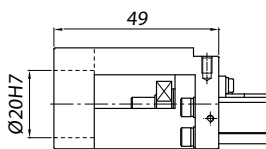
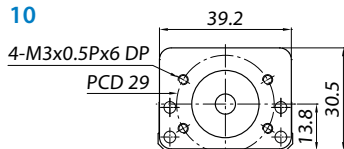
单位：mm

马达厂牌	型号	KM 20	KM 26	KM 30	KM 33	KM 45	KM 46	KM 55	KM 65
安川伺服马达	SGMAH-A3(30W)	1A	2A	3A	3A	4A	4A		
	SGMAH-A5(50W)	1A	2A	3A	3A	4A	4A		
	SGMAH-01(100W)			3A	3A	4A	4A		
	SGMPH-01(100W)					40	40	50	6C
	SGMAH-02(200W)					40	40	50	6C
	SGMAH-04(400W)					40	40	50	6C
	SGMPH-02(200W)							5C	60
	SGMPH-04(400W)							5C	60
SGMAH-08(750W)							5C	6G	
三菱伺服马达	HC-MFS053(50W)	1A	2A	3A	3A	4A	4A		
	HC-MFS13(100W)			3A	3A	4A	4A		
	HC-MFS23(200W)					40	40	50	6C
	HC-KFS23(200W)					40	40	50	6C
	HC-MFS43(400W)					40	40	50	6C
	HC-KFS43(400W)					40	40	50	6C
	HC-MFS73(750W)							5C	6G
HC-KFS73(750W)							5C	6G	
松下伺服马达	MSMD5A(50W)	1D	2D	3D	3D	4D	4D		
	MSMD01(100W)			3D	3D	4D	4D		
	MSMD02(200W)					40	40		
	MSMD04(400W)					40	40		
	MSMD08(750W)							5F	6F
Fastech 步进马达	EzM-28	1G	2G						
	EzM-42	1H	2H	3H	3H	4H	4H		
	EzM-56			3I	3I	4I	4I		
	EzM-60			3J	3J	4J	4J		
东方步进马达	PK22	1G	2G						
	PK24	1H	2H	3H	3H	4H	4H		
	PK26(标准)			3I	3I	4I	4I		
	RK54	1H	2H	3H	3H	4H	4H		
	RK56			3J	3J	4J	4J		
RK59							5K	6K	

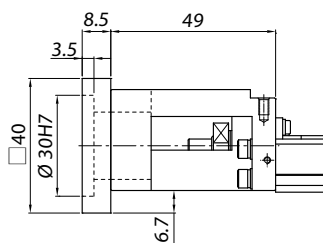
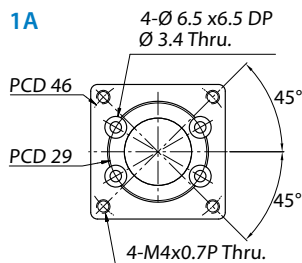
马达连接法兰尺寸如下所示：

KM20

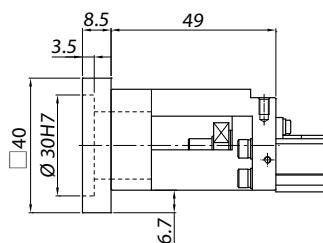
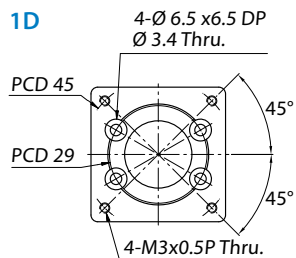
10



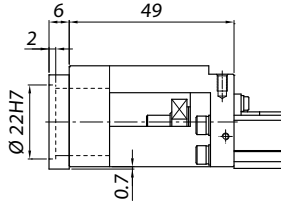
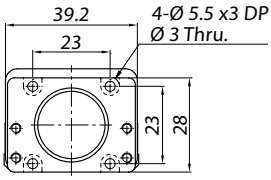
1A



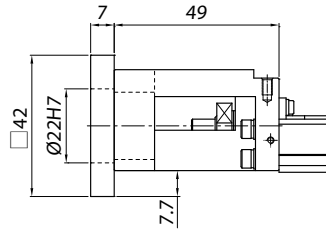
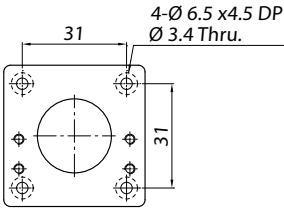
1D



1G

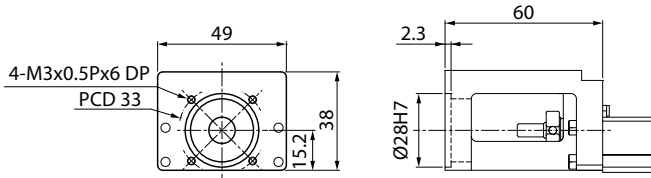


1H

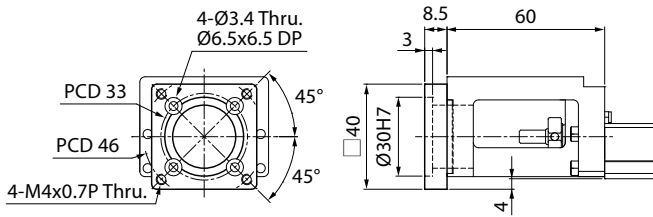


KM26

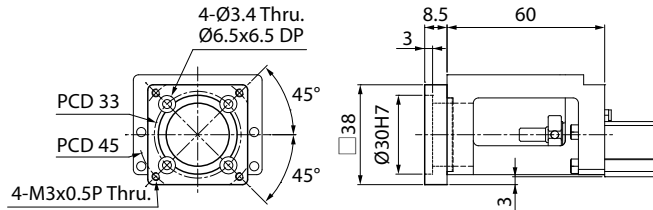
20



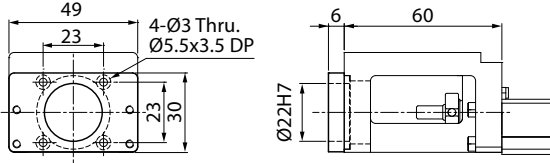
2A



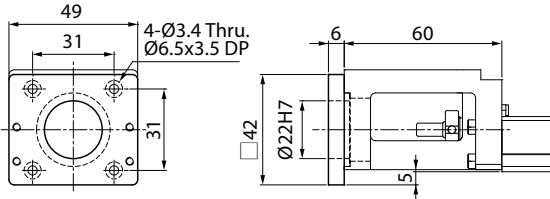
2D



2G

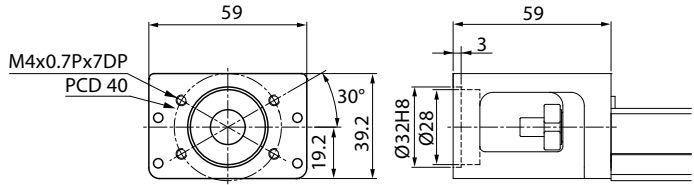


2H

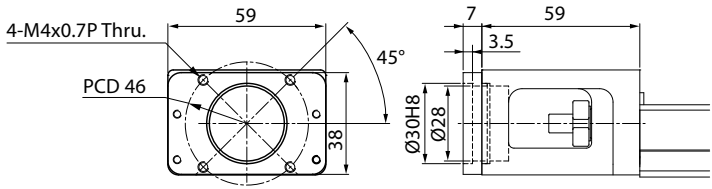


KM30

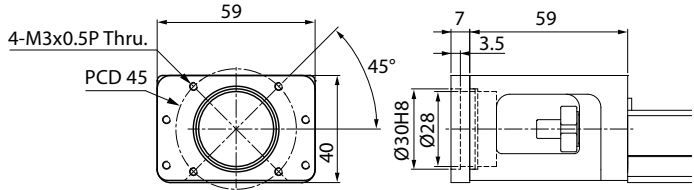
30



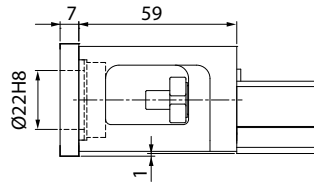
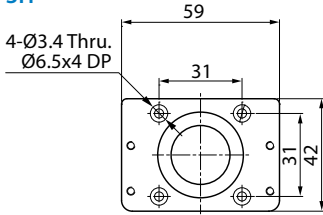
3A



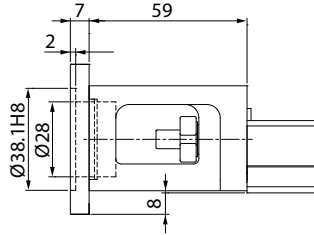
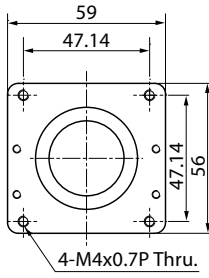
3D



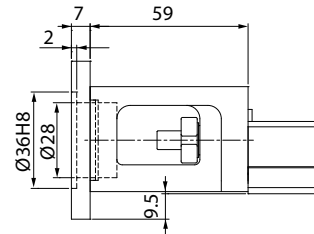
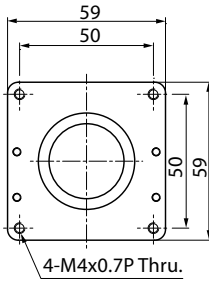
3H



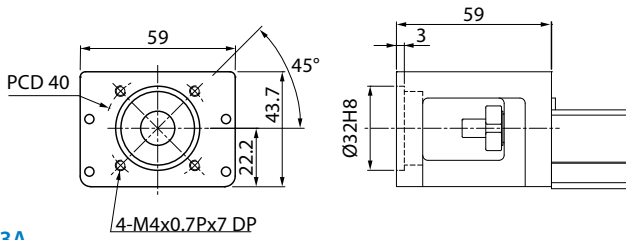
3I



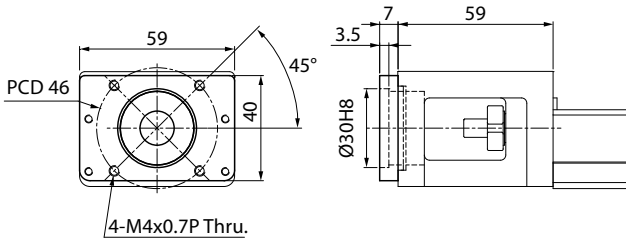
3J



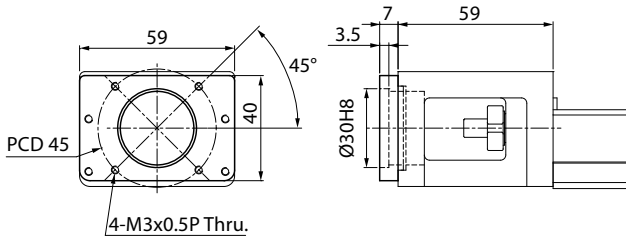
30



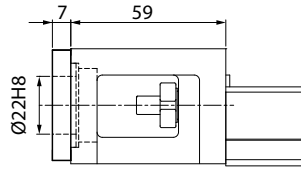
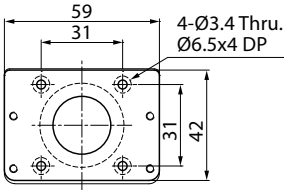
3A



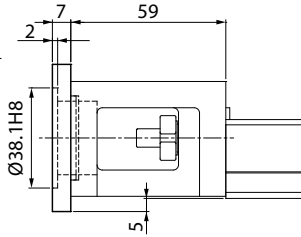
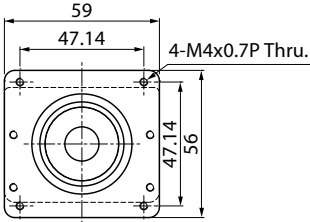
3D



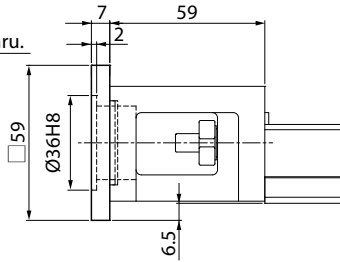
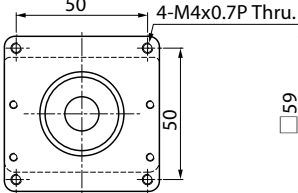
3H



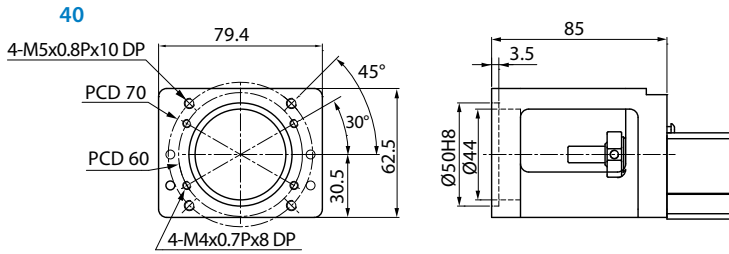
3I



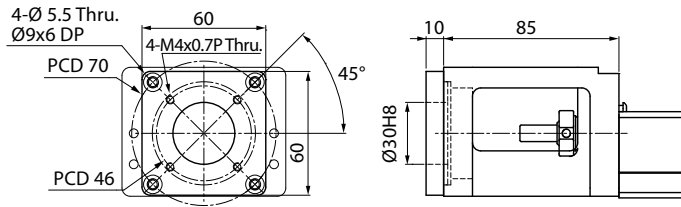
3J



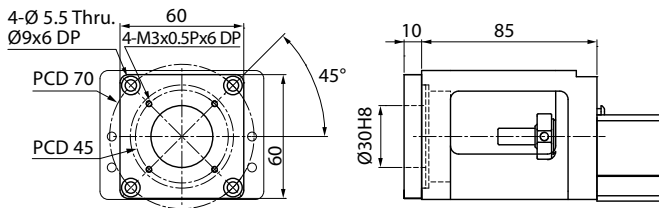
KM45

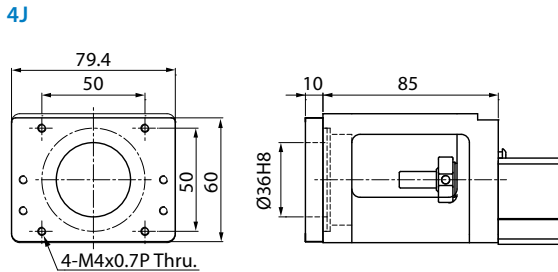
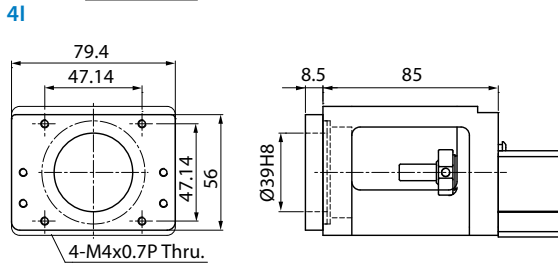
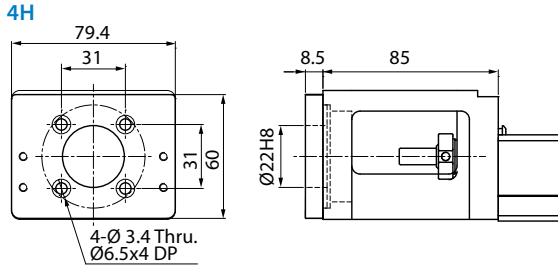


4A



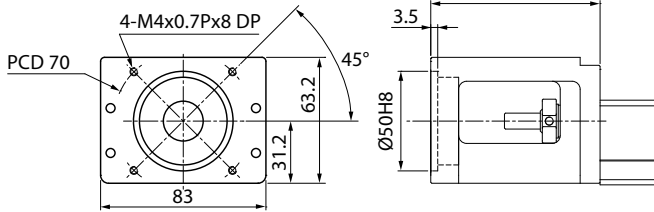
4D



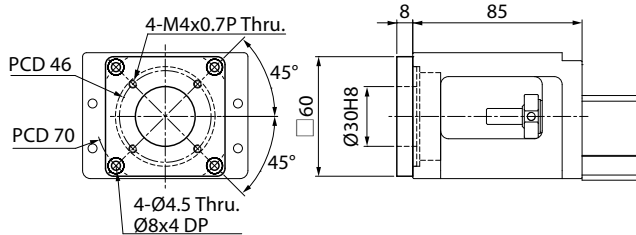


KM46

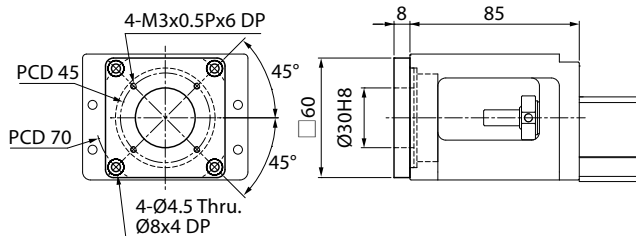
40



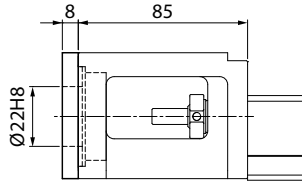
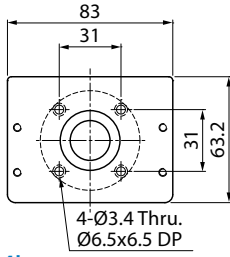
4A



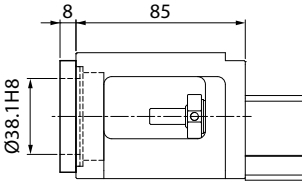
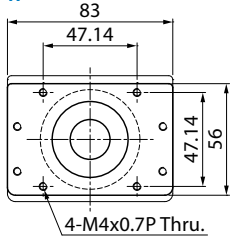
4D



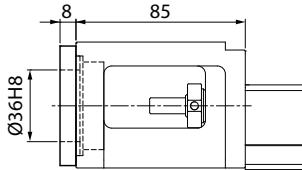
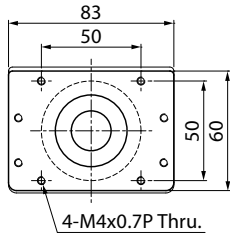
4H



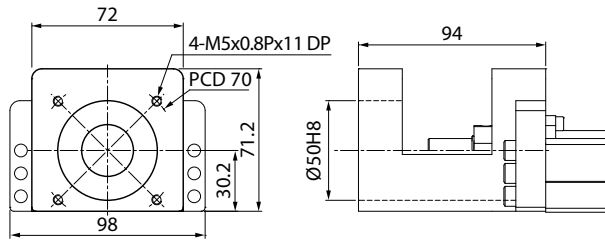
4I



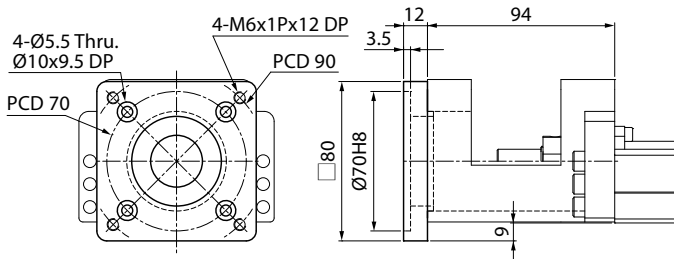
4J



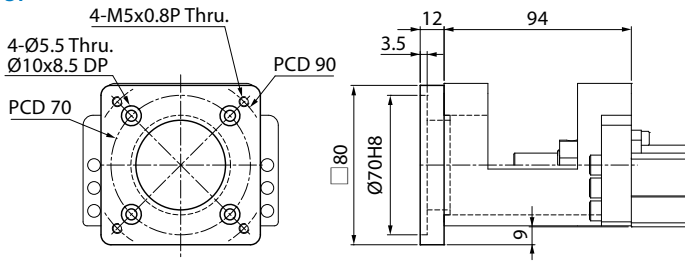
50



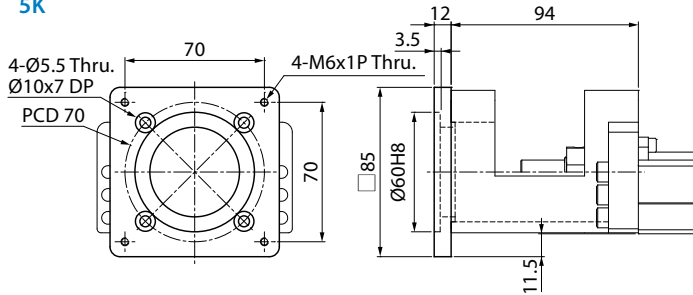
5C



5F

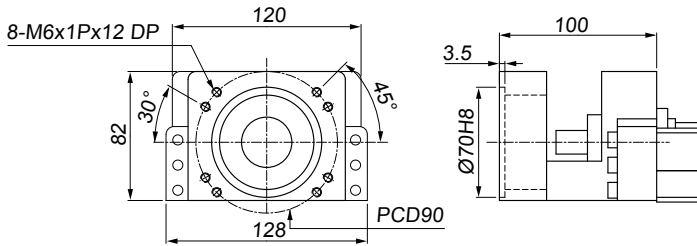


5K

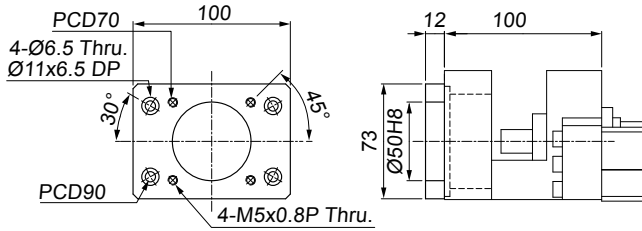


KM65

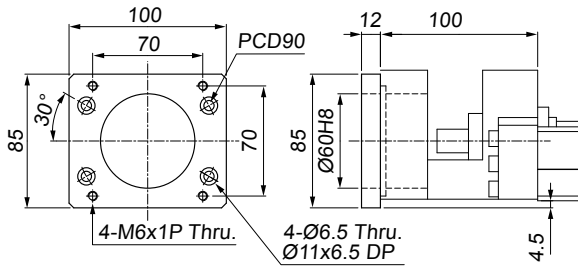
60



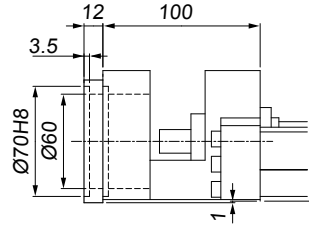
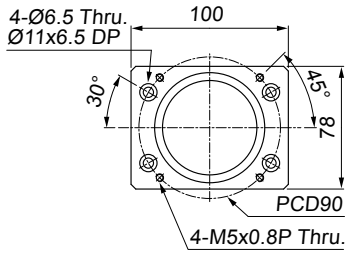
6C



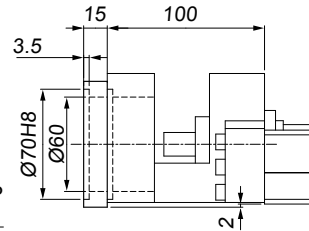
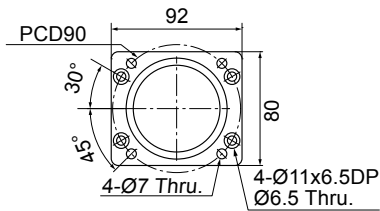
6K



6F



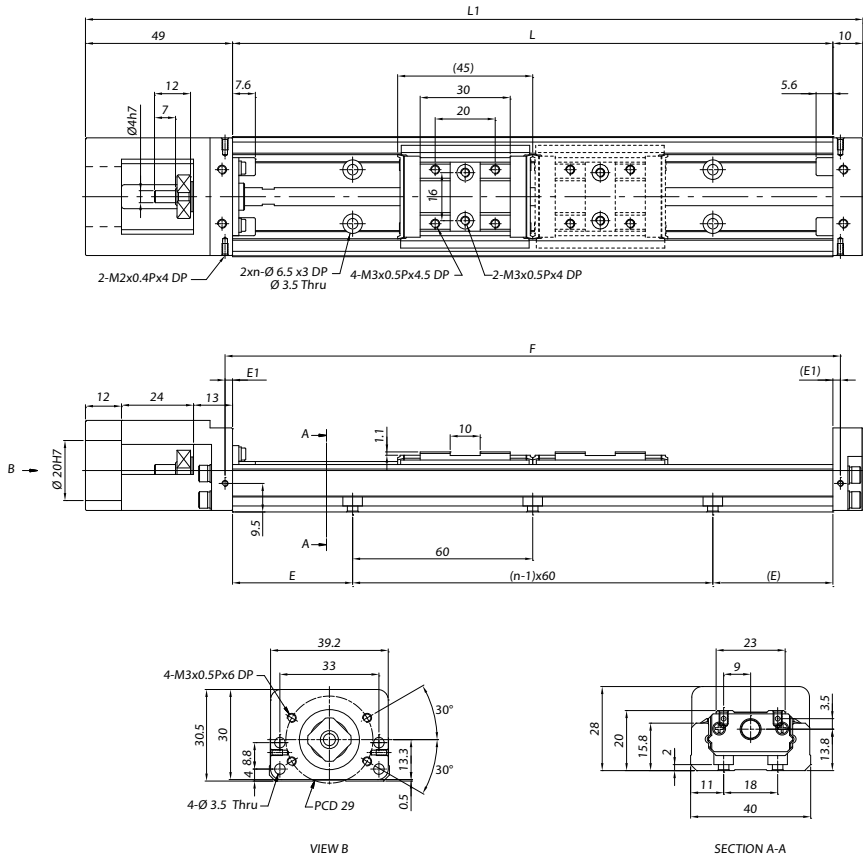
6G



■ 线性模组KM系列



KM20标准型(A、B型) 尺寸表



单位:mm

轨道长度 L	总长度 L_1	最大行程范围		E	n	E1	F	总重量 (kg)	
		A型	B型					A型	B型
100	159	41.8	-	20	2	2.5	105	0.473	-
150	209	91.8	46.8	15	3	2.5	155	0.593	0.693
200	259	141.8	96.8	40	3	2.5	205	0.713	0.813

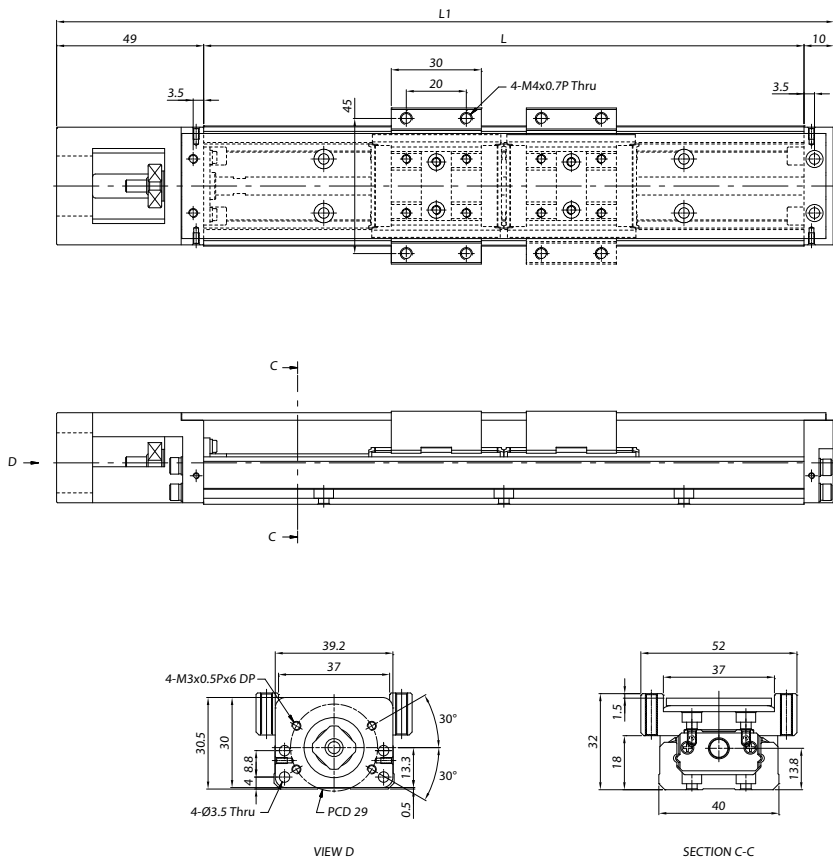
注: B型的最大行程为两个滑块螺帽紧密连接的数值。

KM20防护罩型(A、B型)尺寸表

型号

MONOSTAGE

规格 KM系列尺寸表



单位:mm

轨道长度 L	总长度 L1	最大行程范围		总重量 (kg)	
		A型	B型	A型	B型
100	159	41.8	-	0.764	-
150	209	91.8	46.8	0.776	0.879
200	259	141.8	96.8	0.788	0.891

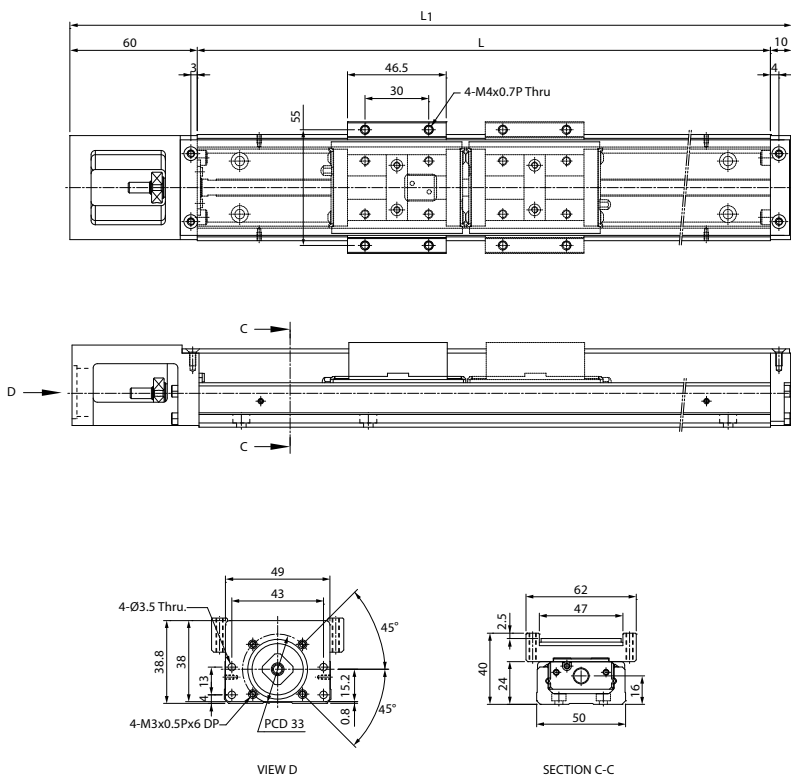
注: B型的最大行程为两个滑块螺帽紧密连接的数值。

KM26防护罩型(A、B型)尺寸表

型号

MONOSTAGE

规格 KM系列尺寸表

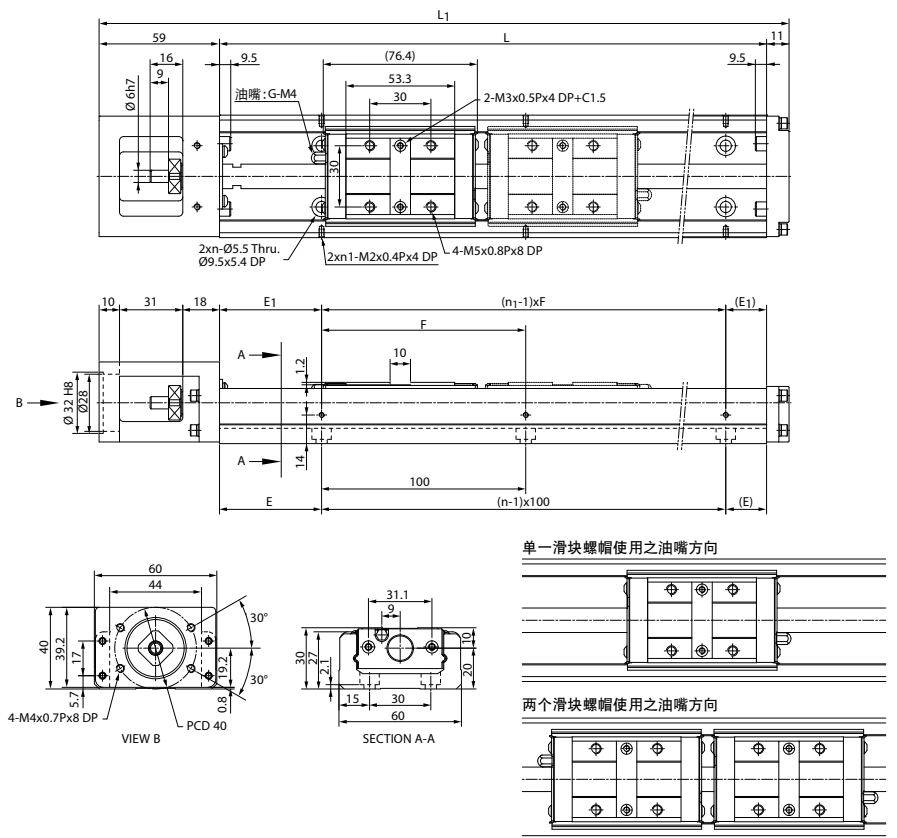


单位:mm

轨道长度 L	总长度 L1	最大行程范围		总重量 (kg)	
		A型	B型	A型	B型
150	220	70	-	1.06	-
200	270	120	55	1.26	1.45
250	320	170	105	1.46	1.65
300	370	220	155	1.67	1.86

注: B型的最大行程为两个滑块螺帽紧密连接的数值。

KM30标准型(A、B型)尺寸表



单位:mm

轨道长度 L	总长度 L ₁	最大行程范围		E	n	E ₁	n ₁	F	总重量 (kg)	
		A型	B型						A型	B型
150	220	54.5	-	25	2	25	2	100	1.5	-
200	270	104.5	-	50	2	50	2	100	1.81	-
300	370	204.5	128	50	3	50	2	200	2.39	2.74
400	470	304.5	228	50	4	100	2	200	2.98	3.33
500	570	404.5	328	50	5	50	3	200	3.68	4.03
600	670	504.5	428	50	6	100	3	200	4.29	4.64

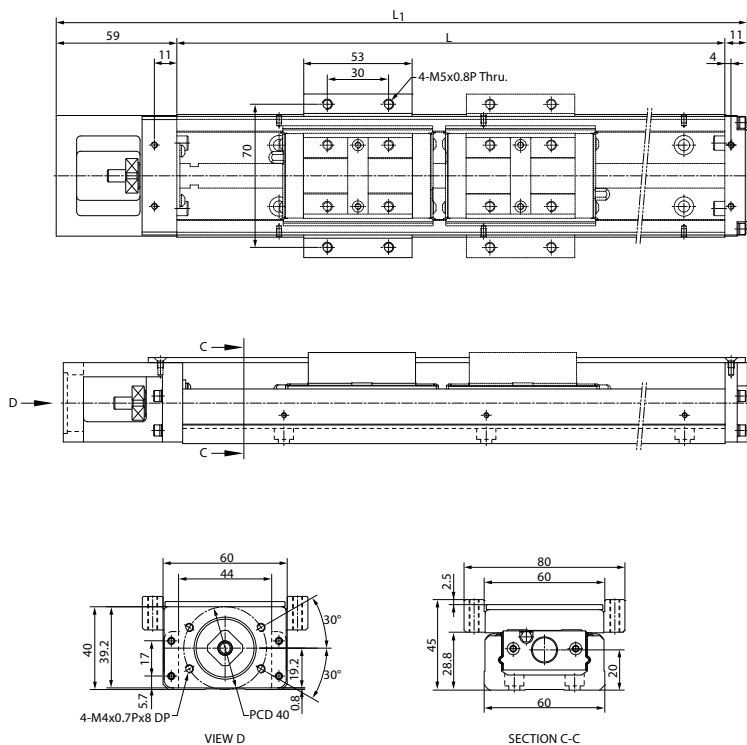
注:B型的最大行程为两个滑块螺帽紧密连接的数值。

KM30防护罩型(A、B型)尺寸表

型号

MONOSTAGE

规格 KM系列尺寸表

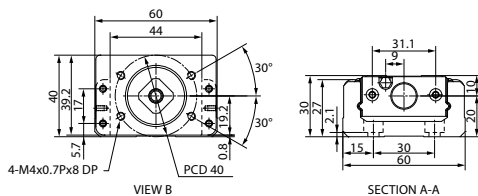
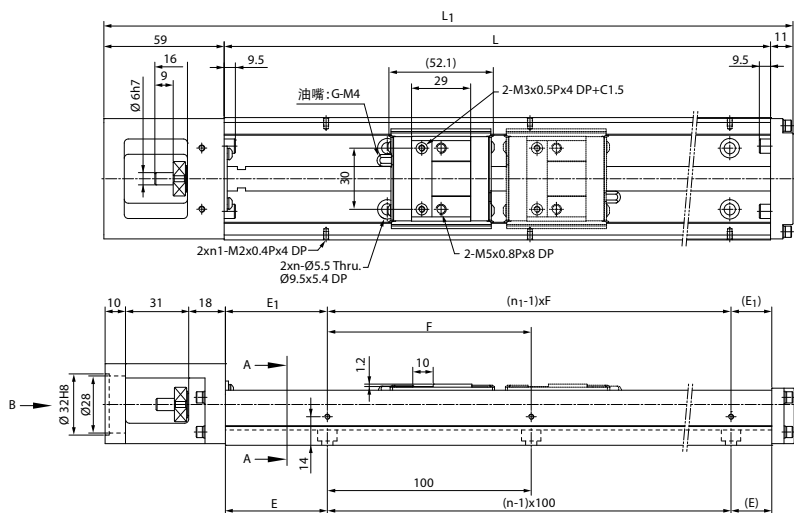


单位:mm

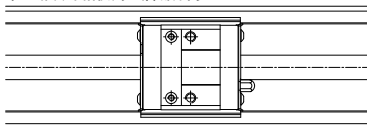
轨道长度 L	总长度 L1	最大行程范围		总重量 (kg)	
		A型	B型	A型	B型
150	220	54.5	-	1.7	-
200	270	104.5	-	2.01	-
300	370	204.5	128	2.59	3.04
400	470	304.5	228	3.21	3.66
500	570	404.5	328	3.92	4.37
600	670	504.5	428	4.54	4.99

注: B型的最大行程为两个滑块螺帽紧密连接的数值。

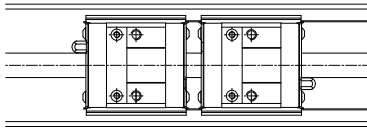
KM30标准型(C、D型)尺寸表



单一滑块螺帽使用之油嘴方向



两个滑块螺帽使用之油嘴方向



单位:mm

轨道长度 L	总长度 L_1	最大行程范围		E	n	E_1	n_1	F	总重量 (kg)	
		C型	D型						C型	D型
150	220	78.8	26.6	25	2	25	2	100	1.4	1.63
200	270	128.8	76.6	50	2	50	2	100	1.69	1.92
300	370	228.8	176.6	50	3	50	2	200	2.28	2.51
400	470	328.8	276.6	50	4	100	2	200	2.88	3.11
500	570	428.8	376.6	50	5	50	3	200	3.56	3.79
600	670	528.8	476.6	50	6	100	3	200	4.17	4.4

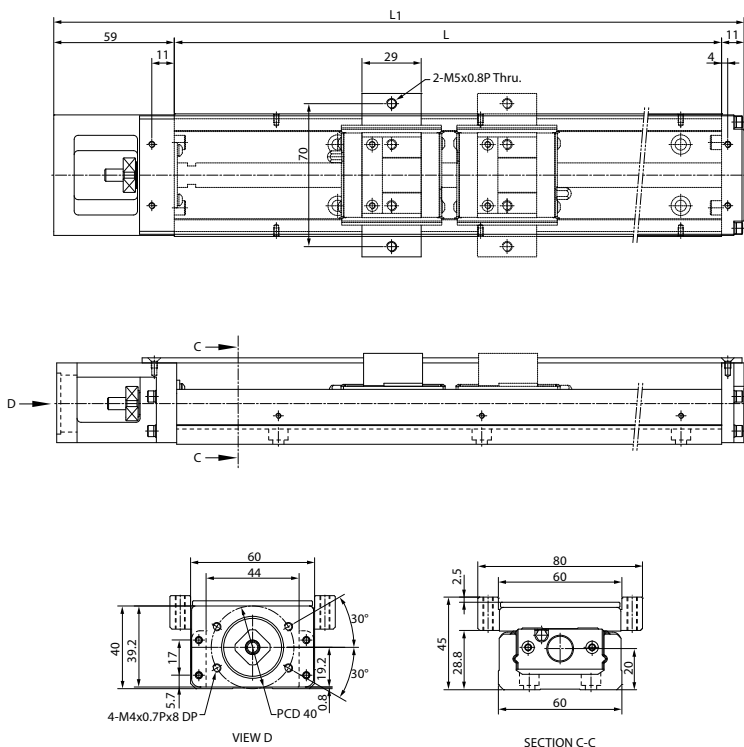
注: D型的最大行程为两个滑块螺帽紧密连接的数值。

KM30防护罩型(C、D型)尺寸表

型号

MONOSTAGE

规格 KM系列尺寸表

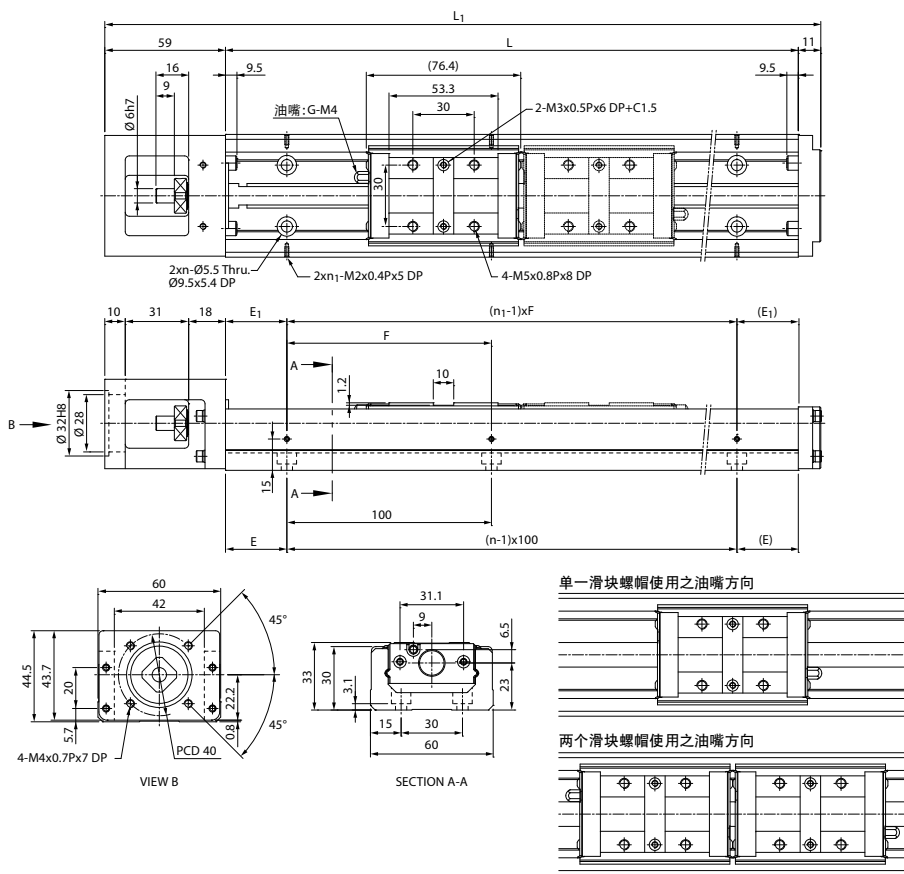


单位:mm

轨道长度 L	总长度 L ₁	最大行程范围		总重量 (kg)	
		C型	D型	C型	D型
150	220	78.8	26.6	1.51	1.76
200	270	128.8	76.6	1.82	2.07
300	370	228.8	176.6	2.45	2.70
400	470	328.8	276.6	3.09	3.34
500	570	428.8	376.6	3.82	4.07
600	670	528.8	476.6	4.47	4.72

注: D型的最大行程为两个滑块螺帽紧密连接的数值。

KM33标准型(A、B型)尺寸表



单位:mm

轨道长度 L	总长度 L_1	最大行程范围		E	n	E_1	n_1	F	总重量 (kg)	
		A型	B型						A型	B型
150	220	54.5	-	25	2	25	2	100	1.67	-
200	270	104.5	-	50	2	50	2	100	1.98	-
300	370	204.5	128	50	3	50	2	200	2.56	2.91
400	470	304.5	228	50	4	100	2	200	3.15	3.5
500	570	404.5	328	50	5	50	3	200	3.85	4.2
600	670	504.5	428	50	6	100	3	200	4.46	4.81

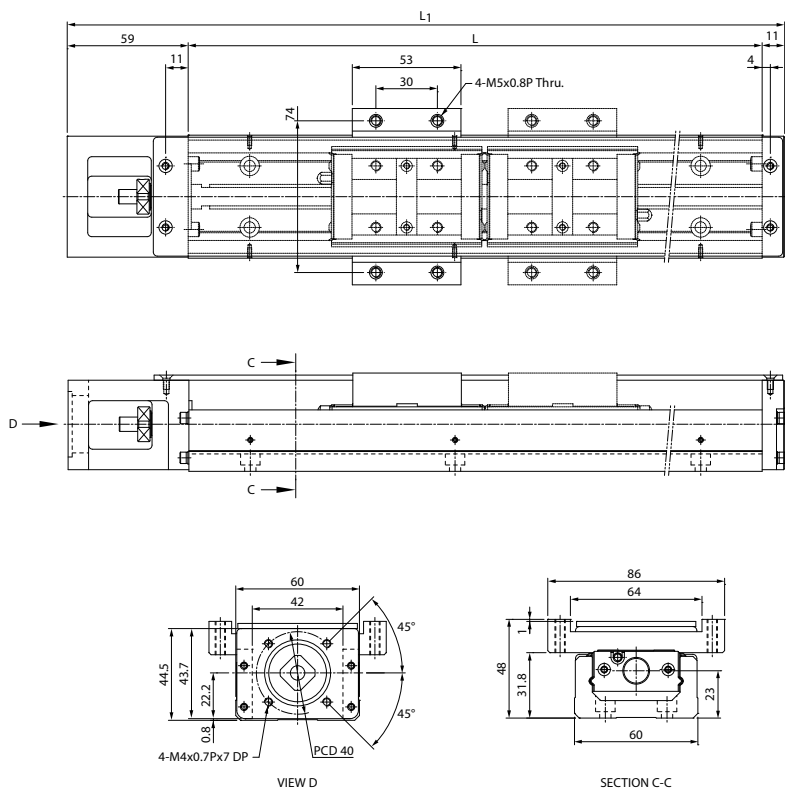
注:B型的最大行程为两个滑块螺帽紧密连接的数值。

KM33防护罩型(A、B型)尺寸表

型号

MONOSTAGE

规格 KM系列尺寸表

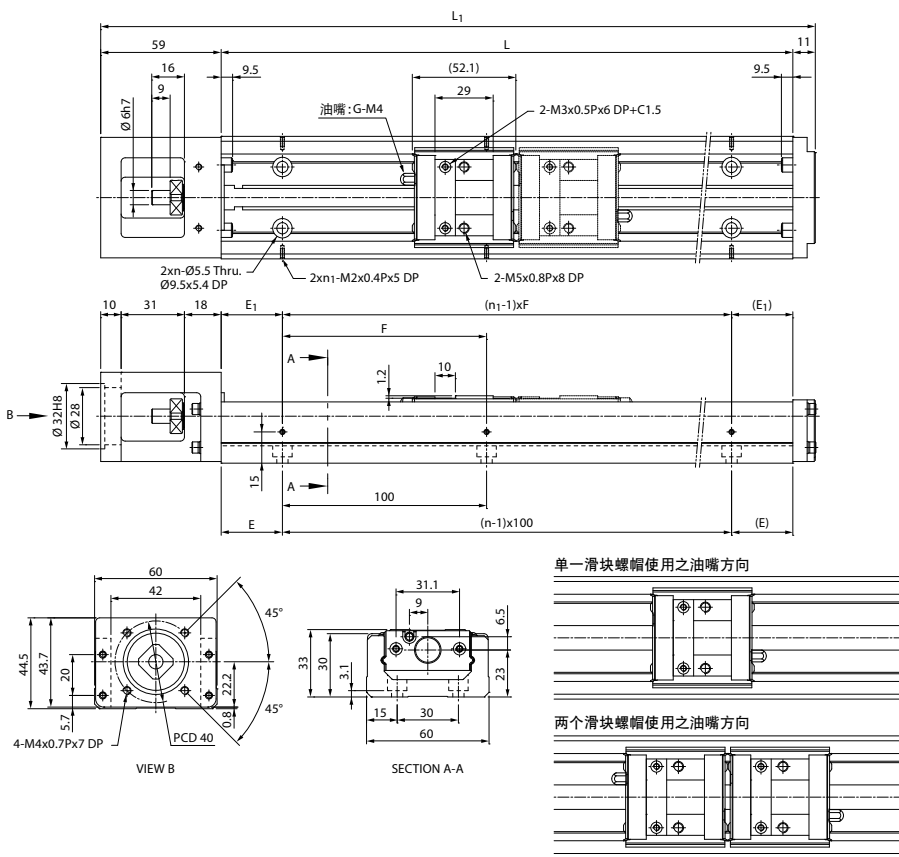


单位:mm

轨道长度 L	总长度 L ₁	最大行程范围		总重量 (kg)	
		A型	B型	A型	B型
150	220	54.5	-	1.87	-
200	270	104.5	-	2.18	-
300	370	204.5	128	2.76	3.21
400	470	304.5	228	3.38	3.83
500	570	404.5	328	4.09	4.54
600	670	504.5	428	4.71	5.16

注: B型的最大行程为两个滑块螺帽紧密连接的数值。

KM33标准型(C、D型)尺寸表



单位:mm

轨道长度 L	总长度 L ₁	最大行程范围		E	n	E ₁	n ₁	F	总重量 (kg)	
		C型	D型						C型	D型
150	220	78.8	26.6	25	2	25	2	100	1.57	1.8
200	270	128.8	76.6	50	2	50	2	100	1.86	2.09
300	370	228.8	176.6	50	3	50	2	200	2.45	2.68
400	470	328.8	276.6	50	4	100	2	200	3.05	3.28
500	570	428.8	376.6	50	5	50	3	200	3.73	3.96
600	670	528.8	476.6	50	6	100	3	200	4.34	4.57

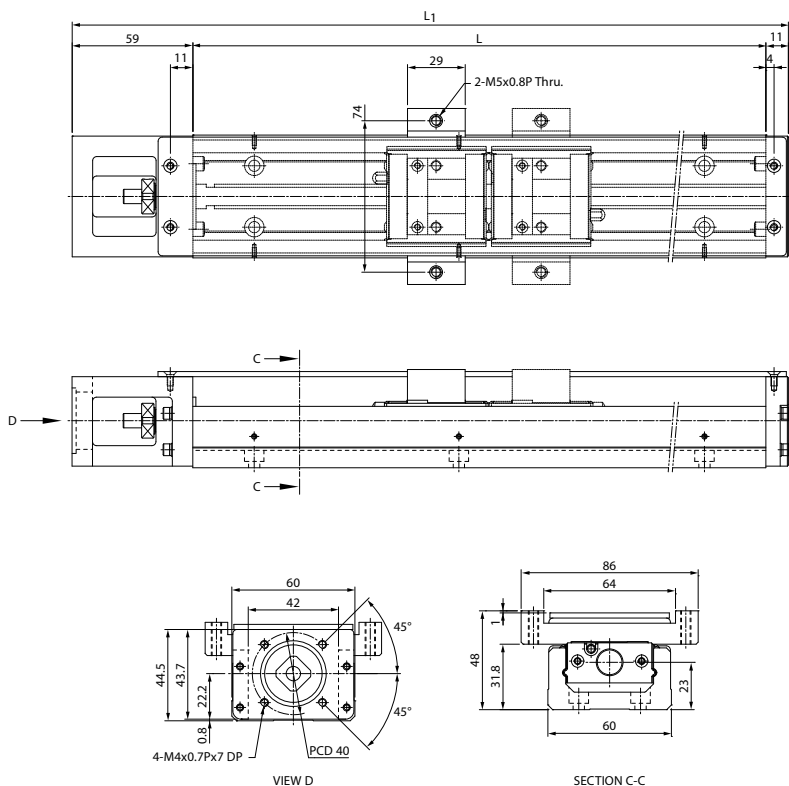
注: D型的最大行程为两个滑块螺帽紧密连接的数值。

KM33防护罩型(C、D型)尺寸表

型号

MONOSTAGE

规格 KM系列尺寸表

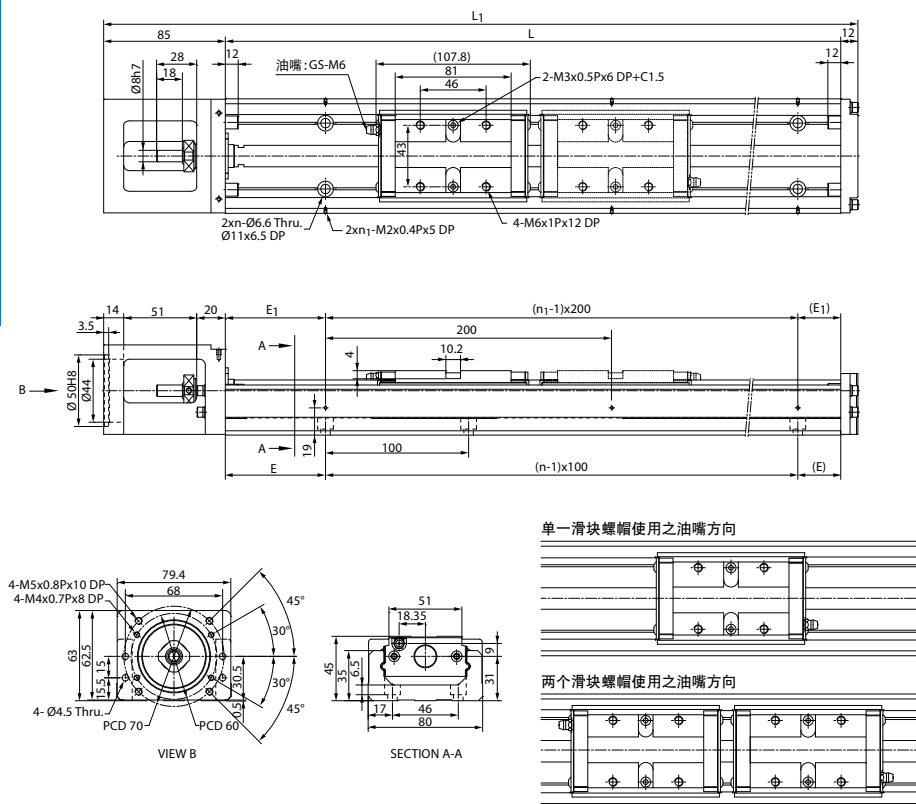


单位:mm

轨道长度 L	总长度 L ₁	最大行程范围		总重量 (kg)	
		C型	D型	C型	D型
150	220	78.8	26.6	1.68	1.93
200	270	128.8	76.6	1.99	2.24
300	370	228.8	176.6	2.62	2.87
400	470	328.8	276.6	3.26	3.51
500	570	428.8	376.6	3.99	4.24
600	670	528.8	476.6	4.64	4.89

注: D型的最大行程为两个滑块螺帽紧密连接的数值。

KM45标准型(A、B型) 尺寸表



单位:mm

轨道长度 L	总长度 L ₁	最大行程范围		E	n	E ₁	n ₁	总重量 (kg)	
		A型	B型					A型	B型
340	437	208.2	100.4	70	3	70	2	6.78	7.98
440	537	308.2	200.4	70	4	20	3	8.07	9.27
540	637	408.2	300.4	70	5	70	3	9.37	10.57
640	737	508.2	400.4	70	6	20	4	10.68	11.88
740	837	608.2	500.4	70	7	70	4	12.08	13.28
840	937	708.2	600.4	70	8	20	5	13.2	14.4
940	1037	808.2	700.4	70	9	70	5	14.37	15.57

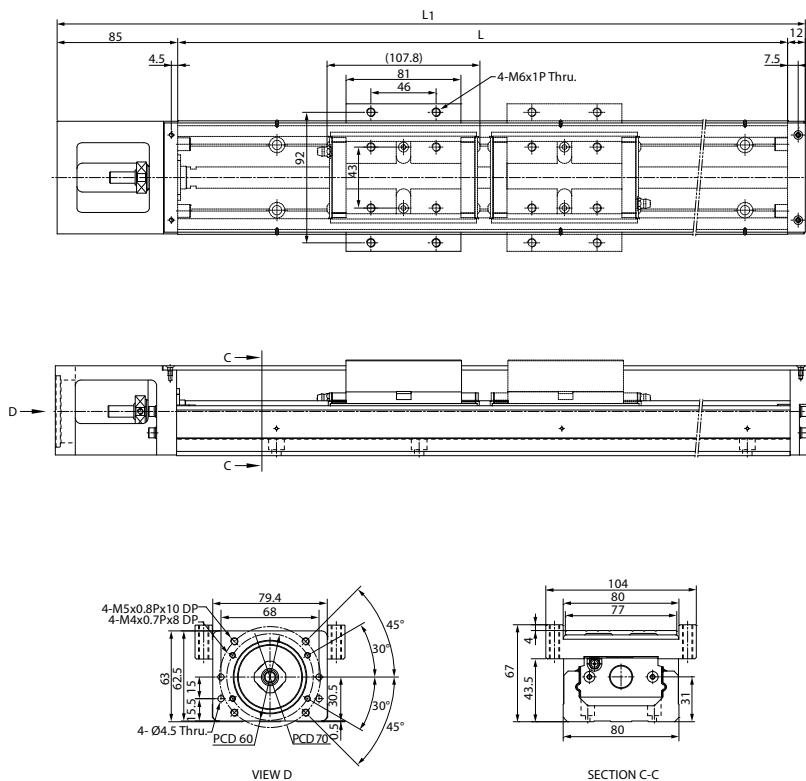
注: B型的最大行程为两个滑块螺帽紧密连接的数值。

KM45防护罩型(A、B型)尺寸表

型号

MONOSTAGE

规格 KM系列尺寸表

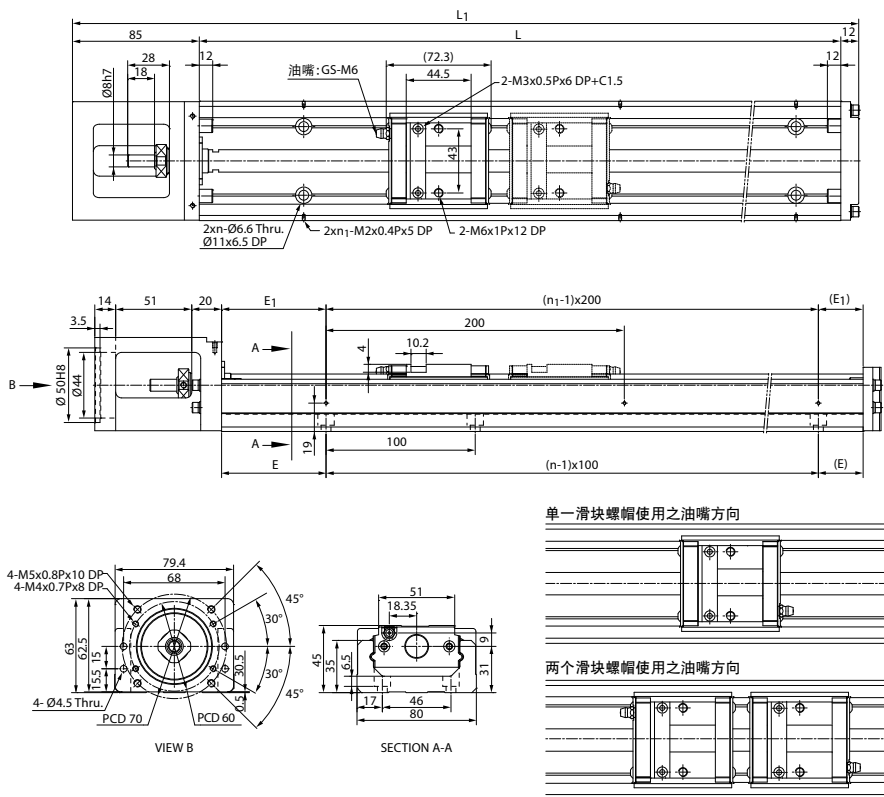


单位:mm

轨道长度 L	总长度 L1	最大行程范围		总重量(kg)	
		A型	B型	A型	B型
340	437	208.2	100.4	7.38	8.78
440	537	308.2	200.4	8.67	10.07
540	637	408.2	300.4	9.97	11.37
640	737	508.2	400.4	11.28	12.68
740	837	608.2	500.4	12.68	14.08
840	937	708.2	600.4	13.78	15.18
940	1037	808.2	700.4	14.97	16.37

注: B型的最大行程为两个滑块螺帽紧密连接的数值。

KM45标准型(C、D型)尺寸表



单位:mm

轨道长度 L	总长度 L ₁	最大行程范围		E	n	E ₁	n ₁	总重量 (kg)	
		C型	D型					C型	D型
340	438	244.7	173.4	70	3	70	2	6.38	7.18
440	538	344.7	273.4	70	4	20	3	7.67	8.47
540	638	444.7	373.4	70	5	70	3	8.97	9.77
640	7388	544.7	473.4	70	6	20	4	10.28	11.08
740	838	644.7	573.4	70	7	70	4	11.68	12.48
840	938	744.7	673.4	70	8	20	5	12.78	13.58
940	1038	844.7	773.4	70	9	70	5	13.97	14.77

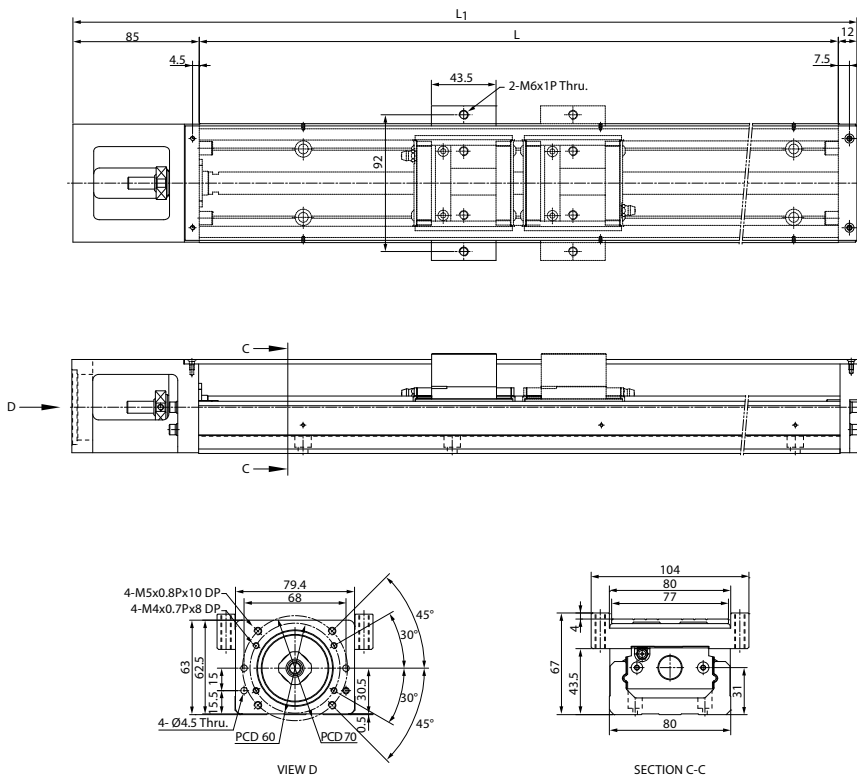
注: D型的最大行程为两个滑块螺帽紧密连接的数值。

KM45防护罩型(C、D型)尺寸表

型号

MONOSTAGE

规格 KM系列尺寸表



单位:mm

轨道长度 L	总长度 L1	最大行程范围		总重量 (kg)	
		C型	D型	C型	D型
340	438	244.7	173.4	6.58	7.58
440	538	344.7	273.4	7.87	8.87
540	638	444.7	373.4	9.17	10.17
640	738	544.7	473.4	10.48	11.48
740	838	644.7	573.4	11.88	12.88
840	938	744.7	673.4	12.98	13.98
940	1038	844.7	773.4	14.17	15.17

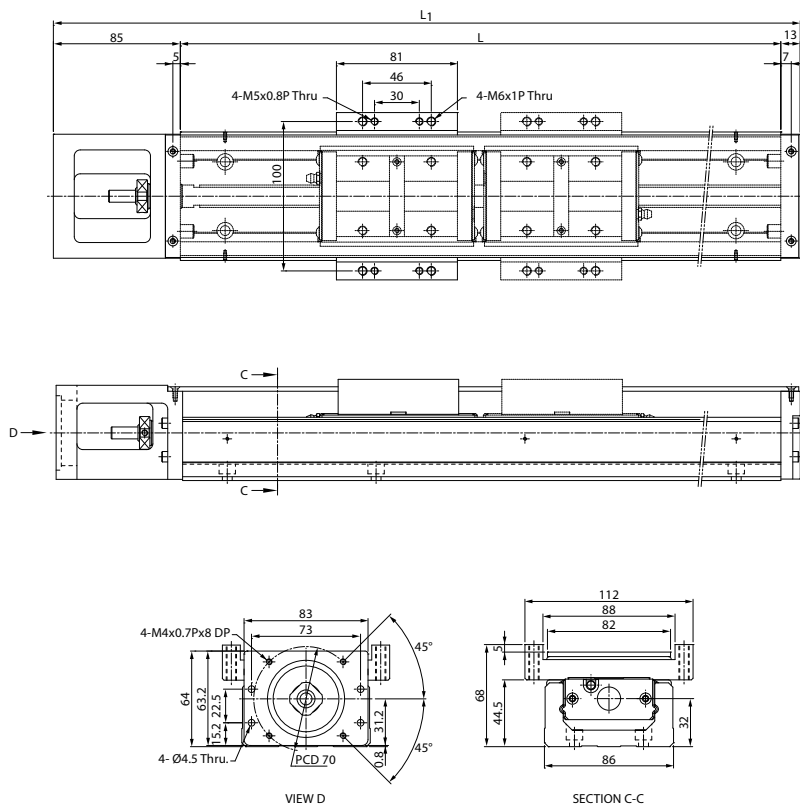
注: D型的最大行程为两个滑块螺帽紧密连接的数值。

KM46防护罩型(A、B型)尺寸表

型号

MONOSTAGE

规格 KM系列尺寸表



单位:mm

轨道长度 L	总长度 L1	最大行程范围		总重量 (kg)	
		A型	B型	A型	B型
340	438	208.2	100.4	8.25	9.65
440	538	308.2	200.4	9.54	10.94
540	638	408.2	300.4	10.84	12.24
640	738	508.2	400.4	12.15	13.55
740	838	608.2	500.4	13.55	14.95
840	938	708.2	600.4	14.65	16.05
940	1038	808.2	700.4	15.84	17.24

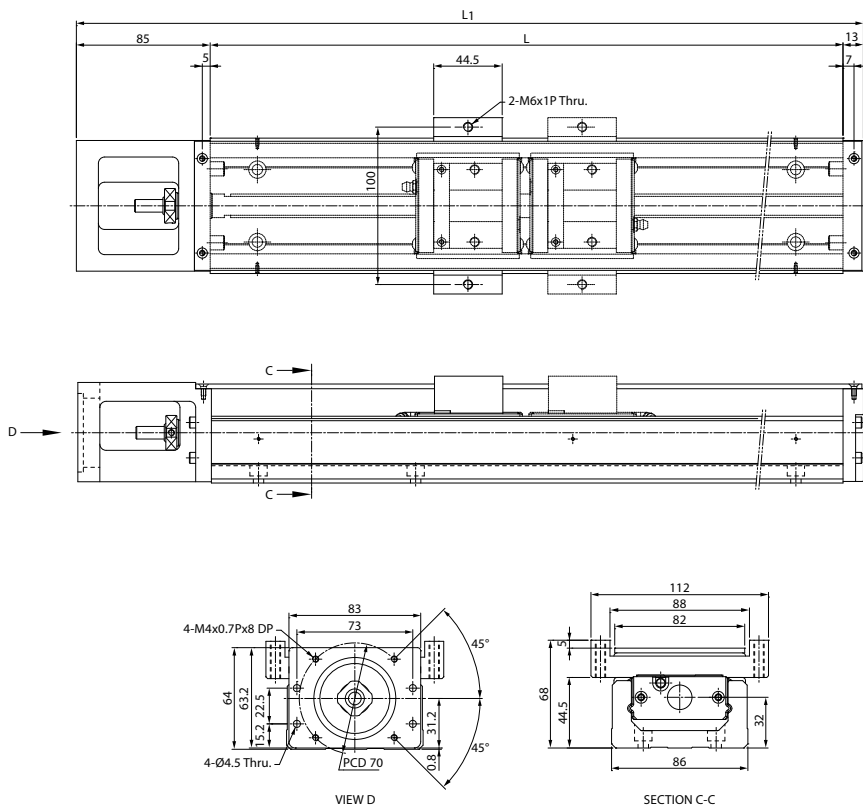
注: B型的最大行程为两个滑块螺帽紧密连接的数值。

KM46防护罩型(C、D型)尺寸表

型号

MONOSTAGE

规格 KM系列尺寸表

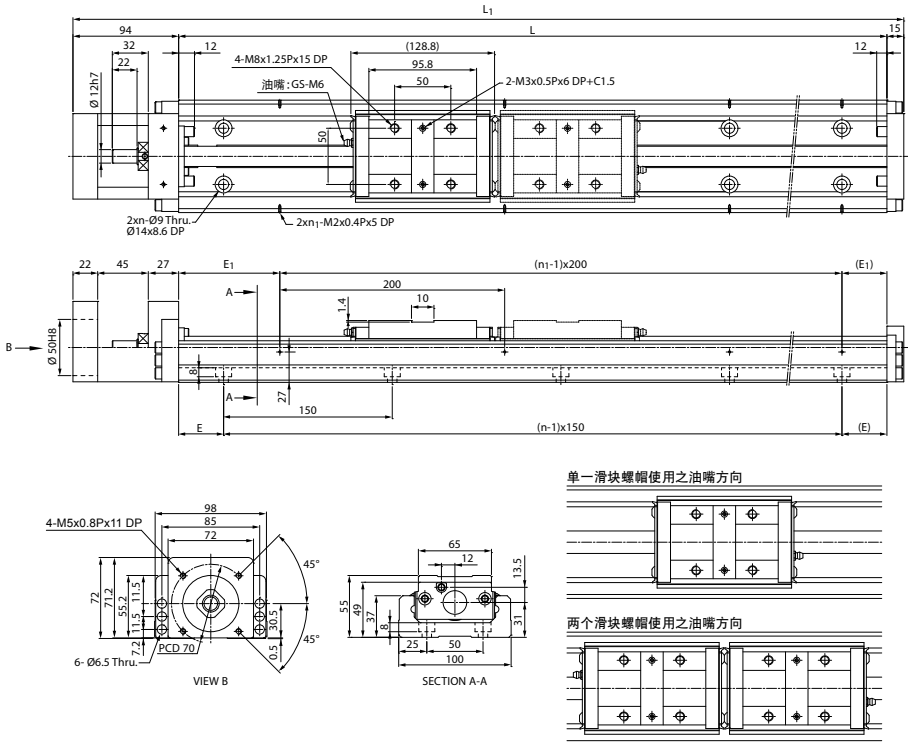


单位:mm

轨道长度 L	总长度 L ₁	最大行程范围		总重量 (kg)	
		C型	D型	C型	D型
340	438	244.7	173.4	7.45	8.45
440	538	344.7	273.4	8.74	9.74
540	638	444.7	373.4	10.04	11.04
640	738	544.7	473.4	11.35	12.35
740	838	644.7	573.4	12.75	13.75
840	938	744.7	673.4	13.85	14.85
940	1038	844.7	773.4	15.04	16.04

注: D型的最大行程为两个滑块螺帽紧密连接的数值。

KM55标准型(A、B型)尺寸表



单位:mm

轨道长度 L	总长度 L ₁	最大行程范围		E	n	E ₁	n ₁	总重量 (kg)	
		A型	B型					A型	B型
980	1089	828	699	40	7	90	5	19.90	21.62
1080	1189	928	799	15	8	40	6	21.63	23.35
1180	1289	1028	899	65	8	90	6	23.36	25.08
1280	1389	1128	999	40	9	40	7	25.09	26.81
1380	1489	1228	1099	15	10	90	7	26.82	28.54

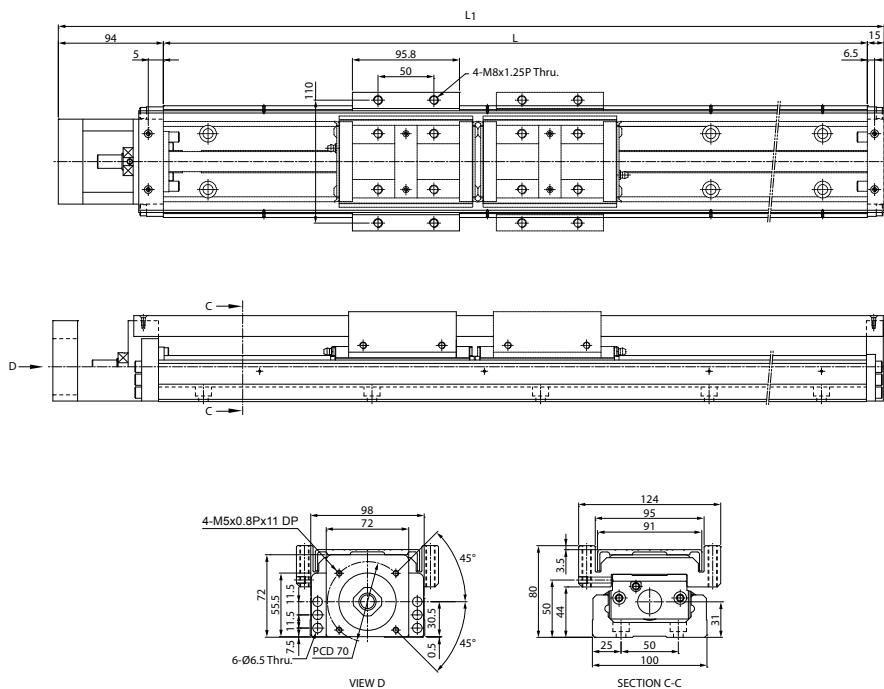
注: B型的最大行程为两个滑块螺帽紧密连接的数值。

KM55防护罩型(A、B型)尺寸表

型号

MONOSTAGE

规格 KM系列尺寸表



单位:mm

轨道长度 L	总长度 L ₁	最大行程范围		总重量 (kg)	
		A型	B型	A型	B型
980	1089	828	699	21.78	24.25
1080	1189	928	799	23.61	26.08
1180	1289	1028	899	25.44	27.91
1280	1389	1128	999	27.26	29.73
1380	1489	1228	1099	29.09	31.56

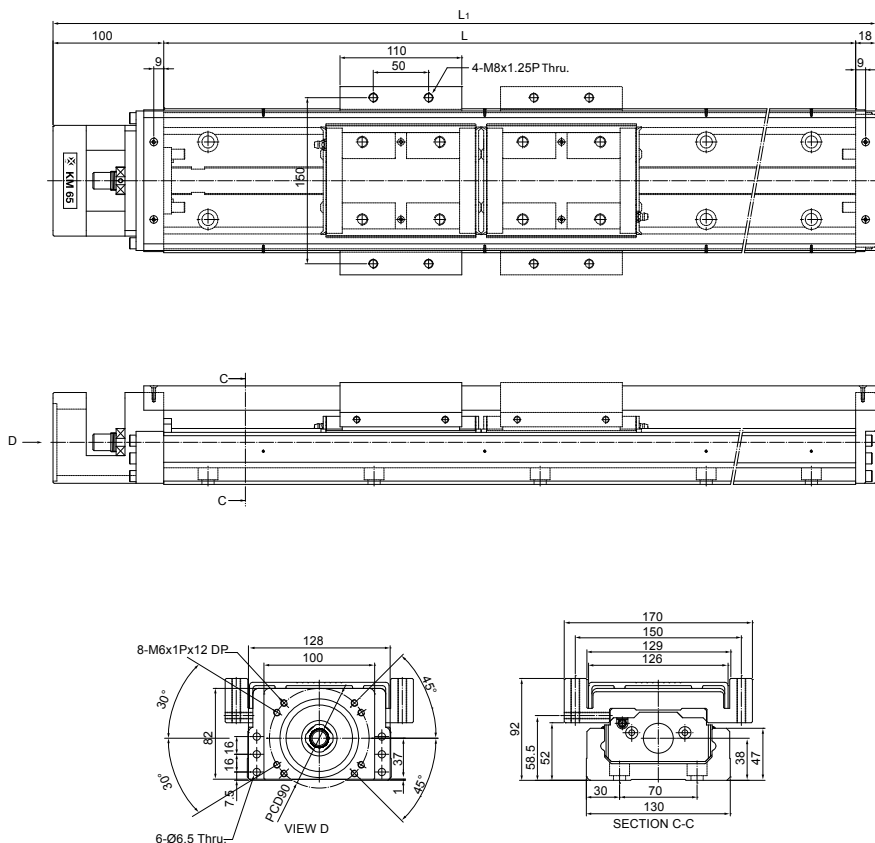
注: B型的最大行程为两个滑块螺帽紧密连接的数值。

KM65防护罩型(A、B型)尺寸表

型号

MONOSTAGE

规格 KM系列尺寸表



单位:mm

轨道长度 L	总长度 L1	最大行程范围		总重量 (kg)	
		A型	B型	A型	B型
980	1098	800	655	31.60	34.60
1180	1298	1000	855	37.00	40.00
1380	1498	1200	1055	42.40	45.40
1680	1798	1500	1355	50.50	53.50

注: B型的最大行程为两个滑块螺帽紧密连接的数值。

附录

PMI滚珠螺杆技术资料表

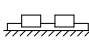
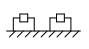
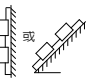
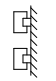

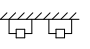
日期： 年 月 日

公司名称：		地址：		
电话：				
传真：		国家：		
机型：		送货地点：		
轴别：		交期：	数量：	
1	规格选用			
	A. 螺纹方向： <input type="checkbox"/> 左 <input type="checkbox"/> 右 螺紋数(1~4)：			
	B. 螺杆外径：	导程：	珠卷数：	
	C. 螺紋长度：	螺杆总长：	精度等级：	
	D. 螺帽型式： <input type="checkbox"/> 微型 <input type="checkbox"/> 端塞型 <input type="checkbox"/> 外循环 <input type="checkbox"/> 内循环 <input type="checkbox"/> 高导程 <input type="checkbox"/> 高负荷 <input type="checkbox"/> 端盖型			
2	负载条件			
	A. 最大行程：	mm 马达最大转速：	r.p.m 马达规格：	
	B. 螺杆安装方向： <input type="checkbox"/> 垂直 <input type="checkbox"/> 水平 <input type="checkbox"/> 倾斜		倾斜角度：	支撑距离：
	C. 加减速时间：		S 加速度：	m/s ² 最大进给速度：
	D. 所需寿命：		$\times 10^6$ revs	km hr
	E. 轴向负载：			
	第一负载：	kgf 回转数：	mm/min 使用时间：	
	第二负载：	kgf 回转数：	mm/min 使用时间：	
	第三负载：	kgf 回转数：	mm/min 使用时间：	
	F. 最大轴方向负载：			
G. 工作台重量：		kg 工作物重量：	kg	
H. 导引面型式： <input type="checkbox"/> 滚珠线轨 <input type="checkbox"/> 滚柱线轨 <input type="checkbox"/> 硬轨				
I. 支持方式： <input type="checkbox"/> 固定-固定 <input type="checkbox"/> 固定-支持 <input type="checkbox"/> 固定-自由 <input type="checkbox"/> 支持-支持				
3	导程精度、轴向背隙			
	A. 累积导程目标值(T)：			
	B. 定位精度：		mm(无负荷) 反复精度：	
	C. 预压力：		kgf (预压扭矩)：	
	D. 轴向背隙：			
	E. 螺帽刚性：			
4	其他			
	A. 润滑油：		润滑脂：	
	B. 使用温度范围：		<input type="checkbox"/> °C <input type="checkbox"/> °F	
C. 特殊情况：				

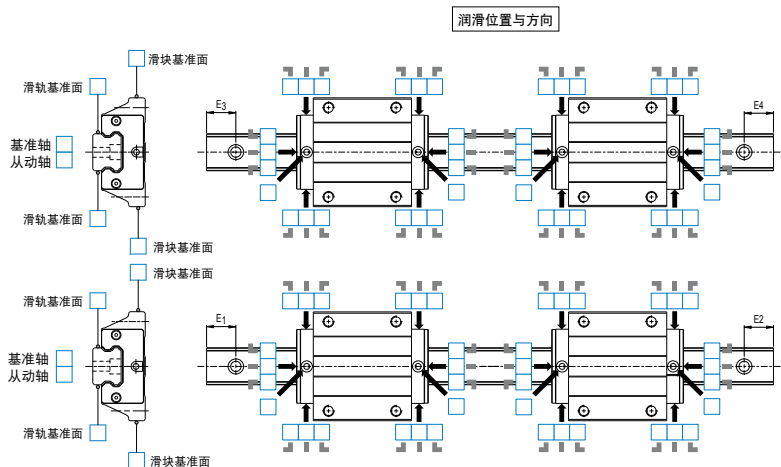
本型录内容规格若有变更，恕不另行通知，如有其他需求，请与我们联系。

PMI 线性滑轨选用需求表

日期： 年 月 日

公司名称：							地址：
电话：							机型： 图号：
传真：							
联络人：							
安装配置	 <input type="checkbox"/> H型	 <input type="checkbox"/> R型	 <input type="checkbox"/> V型	 <input type="checkbox"/> K型	 <input type="checkbox"/> T型	 <input type="checkbox"/> RV型	<input type="checkbox"/> 其他
滑块形式							
尺寸大小							
滑块数量	<input type="checkbox"/> 1 <input type="checkbox"/> 2 <input type="checkbox"/> 3 <input type="checkbox"/> 4 <input type="checkbox"/> 其它：						
滑轨防尘配件	<input type="checkbox"/> 无 <input type="checkbox"/> UU <input type="checkbox"/> SS <input type="checkbox"/> ZZ <input type="checkbox"/> DD <input type="checkbox"/> KK <input type="checkbox"/> LL <input type="checkbox"/> RR						
滑轨防尘配件	<input type="checkbox"/> 无 <input type="checkbox"/> CC <input type="checkbox"/> MC <input type="checkbox"/> MD						
预压等级	<input type="checkbox"/> FZ <input type="checkbox"/> FC <input type="checkbox"/> F0 <input type="checkbox"/> F1 <input type="checkbox"/> F2						
滑轨型式	<input type="checkbox"/> 沉头孔型 (R型) <input type="checkbox"/> 沉头孔型 (U型) <input type="checkbox"/> 螺纹孔型 (T型)						
滑轨长度与端距	长度： E1: E2: E3: E4:						
精度等级	<input type="checkbox"/> N <input type="checkbox"/> H <input type="checkbox"/> P <input type="checkbox"/> SP <input type="checkbox"/> UP						
同平面滑轨支数	<input type="checkbox"/> 1 <input type="checkbox"/> 2 <input type="checkbox"/> 3 <input type="checkbox"/> 其它：						
润滑剂种类	<input type="checkbox"/> 润滑脂 <input type="checkbox"/> 润滑油						
润滑接头型式	<input type="checkbox"/> 黄油嘴 (型号：) <input type="checkbox"/> 专用油管接头 (型号：)						
规格型号							
需求数量							

基准面与润滑位置



未标示者，依 PMI 线性滑轨标准。若有其他需求，请与我们联系。

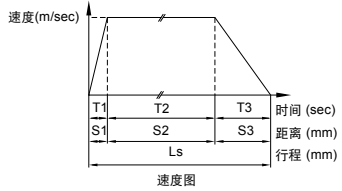
本型录内容规格若有变更，恕不另行通知。

PMI线性滑轨寿命计算需求表

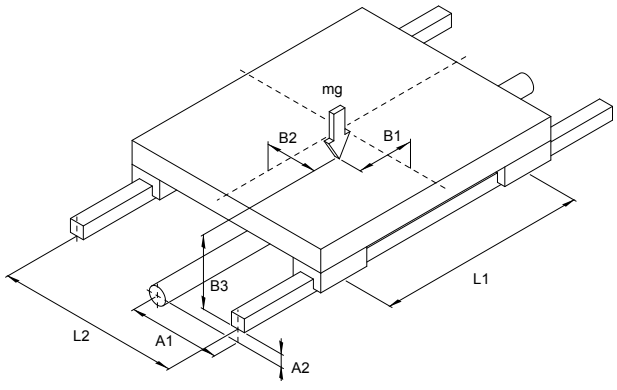
日期： 年 月 日

公司名称：	地址：
电话：	机型：
传真：	其他：
联络人：	

运转条件

速度： $V =$ <input type="text"/> m/sec 加速度时间： $T1 =$ <input type="text"/> sec $T2 =$ <input type="text"/> sec $T3 =$ <input type="text"/> sec 行程： $Ls =$ <input type="text"/> mm 每分钟往返次数： $N =$ <input type="text"/> min^{-1}	滑轨相对驱动源(滚珠丝杆)距离： $A1 =$ <input type="text"/> mm $A2 =$ <input type="text"/> mm 滑块跨距： $L1 =$ <input type="text"/> mm 导轨跨距： $L2 =$ <input type="text"/> mm 质量或力： $m =$ <input type="text"/> kg	质心或力相对中心线距离： $B1 =$ <input type="text"/> mm $B3 =$ <input type="text"/> mm $B2 =$ <input type="text"/> mm  <p>速度图</p>
--	--	---

水平使用



PMI线性滑轨寿命计算需求表

日期： 年 月 日

公司名称：	地址：
电话：	
传真：	机型：
联络人：	其他：

运转条件

速度：
 $V =$ m/sec

加速度时间：
 $T1 =$ sec
 $T2 =$ sec
 $T3 =$ sec

行程：
 $Ls =$ mm

每分钟往返次数：
 $N =$ min^{-1}

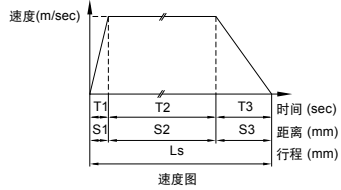
滑轨相对驱动源（滚珠丝杆）距离：
 $A1 =$ mm
 $A2 =$ mm

滑块跨距：
 $L1 =$ mm

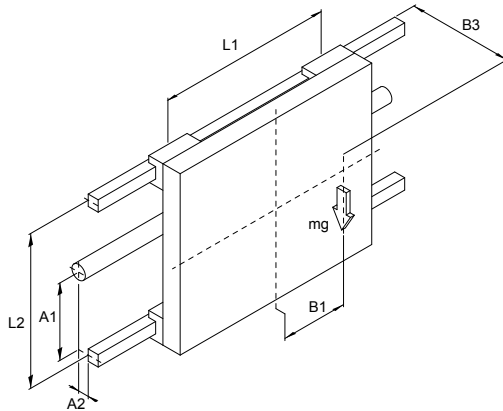
导轨跨距：
 $L2 =$ mm

质量或力：
 $m =$ kg

质心或力相对中心线距离：
 $B1 =$ mm $B3 =$ mm



挂壁使用



PMI线性滑轨寿命计算需求表

日期： 年 月 日

公司名称：	地址：
电话：	机型：
传真：	其他：
联络人：	

运转条件

速度：
 $V =$ m/sec

加速度时间：
 $T1 =$ sec
 $T2 =$ sec
 $T3 =$ sec

行程：
 $Ls =$ mm

每分钟往返次数：
 $N =$ min^{-1}

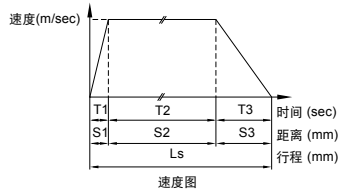
滑轨相对驱动源(滚珠丝杆)距离：
 $A1 =$ mm
 $A2 =$ mm

滑块跨距：
 $L1 =$ mm

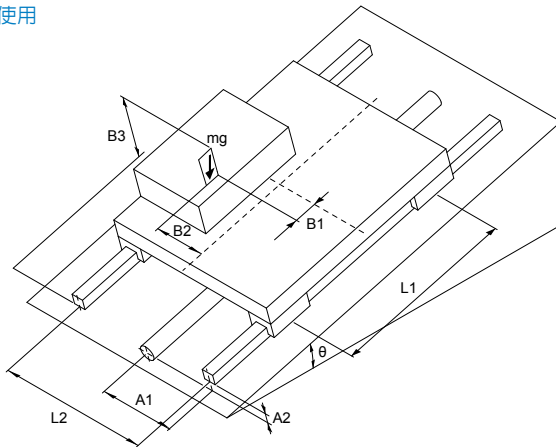
导轨跨距：
 $L2 =$ mm

质量或力：
 $m =$ kg

质心或力相对中心线距离：
 $B1 =$ mm $B3 =$ mm
 $B2 =$ mm $\theta =$ 度



前面傾斜使用

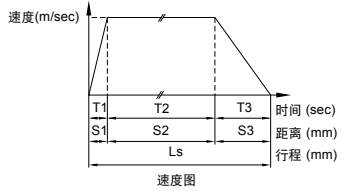


PMI线性滑轨寿命计算需求表

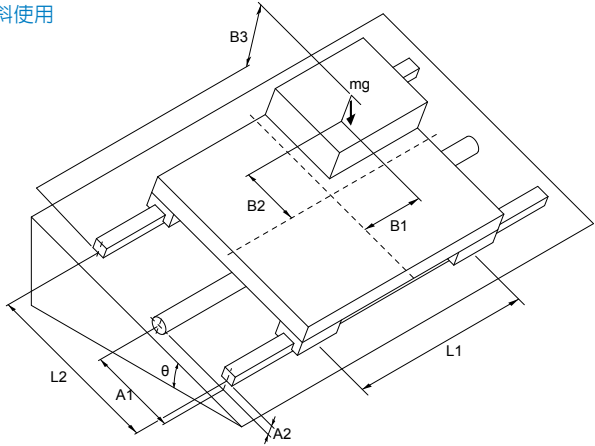
日期： 年 月 日

公司名称：	地址：
电话：	机型：
传真：	其他：
联络人：	

运转条件

速度： $V =$ <input type="text"/> m/sec 加速度时间： $T1 =$ <input type="text"/> sec $T2 =$ <input type="text"/> sec $T3 =$ <input type="text"/> sec 行程： $Ls =$ <input type="text"/> mm 每分钟往返次数： $N =$ <input type="text"/> min^{-1}	滑轨相对驱动源(滚珠丝杆)距离： $A1 =$ <input type="text"/> mm $A2 =$ <input type="text"/> mm 滑块跨距： $L1 =$ <input type="text"/> mm 导轨跨距： $L2 =$ <input type="text"/> mm 质量或力： $m =$ <input type="text"/> kg	质心或力相对中心线距离： $B1 =$ <input type="text"/> mm $B3 =$ <input type="text"/> mm $B2 =$ <input type="text"/> mm $\theta =$ <input type="text"/> 度  <table border="1" style="margin-left: auto; margin-right: auto;"> <tr> <td>T1</td> <td>T2</td> <td>T3</td> <td>时间(sec)</td> </tr> <tr> <td>S1</td> <td>S2</td> <td>S3</td> <td>距离(mm)</td> </tr> <tr> <td colspan="3">Ls</td> <td>行程(mm)</td> </tr> </table> <p style="text-align: center;">速度图</p>	T1	T2	T3	时间(sec)	S1	S2	S3	距离(mm)	Ls			行程(mm)
T1	T2	T3	时间(sec)											
S1	S2	S3	距离(mm)											
Ls			行程(mm)											

侧面倾斜使用



PMI线性导轨寿命计算需求表

日期： 年 月 日

公司名称：	地址：
电话：	
传真：	机型：
联络人：	其他：

速度：

V= m/sec

加速度时间：

T1= sec

T2= sec

T3= sec

行程：

Ls= mm

每分钟往返次数：

N= min⁻¹

滑轨相对驱动源(滚珠丝杆)距离：

A1= mm

A2= mm

滑块跨距：

L1= mm

导轨跨距：

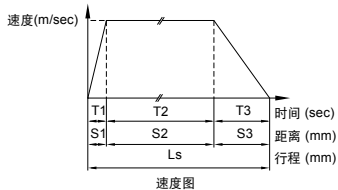
L2= mm

质量或力：

m= kg

质心或力相对中心线距离：

B1= mm B3= mm



运
转
条
件

垂直使用

